




מדריך שירות של Dell Studio™ 1745/1747

לפני שתתחיל	כרטיס פנימי בטכנולוגיה אלחוטית Bluetooth®
סוללה	מאורר תרמי
מכסה בסיס	לוח קורא כרטיסי מדיה
כונן(נים) קשיחים(ים)	כונן אופטי
מודולי זיכרון	לוח USB
כרטיס Mini-Card אלחוטי	רמקולים
סוללת מטבע	לוח מערכת
כיסוי הבקרה המרכזי	גוף הקירור של המעבד
מקלדת	מודול מעבד
לוח פקדי מדיה	מכלול כבל אנטנת טלוויזיה
תצוגה	מכלול הסאב-וופר
מצלמה	מחבר מתאם זרם חילופין
לוח לחצן ההפעלה	מכלול תפס הסוללה
משענת כף היד	ערכון ה-BIOS

הערות, התראות ואזהרות

-  **הערה:** הערה מציינת מידע חשוב המסייע להשתמש במחשב ביתר יעילות.
-  **התראה:** זהירות מציינת נזק אפשרי לחומרה או אובדן נתונים, ומסבירה כיצד ניתן למנוע את הבעיה.
-  **אזהרה:** אזהרה מציינת אפשרות של נזק לרכוש, פגיעה גופנית או מוות.

המידע במסמך זה עשוי להשתנות ללא הודעה.
© 2009 Dell Inc. כל הזכויות שמורות.

חל איסור על העתקה של חומרים אלו, בכל דרך שהיא, ללא קבלת רשות בכתב מאת Dell Inc.

סימנים מסחריים המופיעים במסמך זה: Dell והלוגו של DELL הם סימנים מסחריים של Dell Inc. Bluetooth: Dell Inc. הוא סימן מסחרי רשום בבעלות Bluetooth SIG, Inc. ומשמש את Dell ברישיון. Windows, Microsoft, Windows Vista, Windows Start (התחל) של Windows Vista הם סימנים מסחריים או סימנים מסחריים רשומים של Microsoft Corporation בארצות הברית ו/או במדינות אחרות.

ייתכן שישעשה שימוש בסימנים מסחריים ובשמות מסחריים אחרים במסמך זה כדי להתייחס לישויות הטוענות לבעלות על הסימנים והשמות, או למוצרים שלהן. Dell Inc. מוותרת על כל עניין קנייני בסימנים מסחריים ושמות מסחריים פרט לאלה שבבעלותה.

דגם תקינה P02E Series סוג תקינה P02E001

אוגוסט 2009 מהדורה A00

מחבר מתאם זרם חילופין

מדריך שירות של Dell Studio™ 1745/1747

- [הסרת מחבר מתאם זרם חילופין](#)
- [החזרת מחבר מתאם זרם חילופין למקומו](#)

⚠ אזהרה: לפני העבודה בחלק הפנימי של המחשב, קרא את המידע בנושא בטיחות המצורף למחשב. למידע נוסף על שיטות העבודה המומלצות בנושא בטיחות, עיין בדף הבית Regulatory Compliance [Homepage](#) שבאתר: www.dell.com/regulatory_compliance.

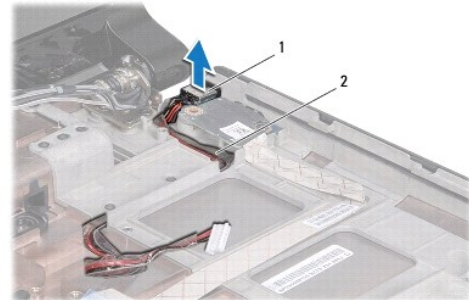
⚠ התראה: תיקונים במחשב יבוצעו על-ידי טכנאי שירות מוסמך בלבד. האחריות אינה מכסה נזק שייגרם עקב טיפול שאינו מאושר על-ידי Dell™.

⚠ התראה: כדי למנוע פריקה של חשמל סטטי, בצע הארקה לגופך בעזרת רצועת הארקה לפרק היד, או בכך שתיגע מדי פעם במשטחי מתכת לא צבועים (כגון מחבר במחשב).

⚠ התראה: כדי לסייע במניעת נזק ללוח המערכת, הסר את הסוללה הראשית (ראה [הוצאת הסוללה](#)) לפני עבודה בתוך המחשב.

הסרת מחבר מתאם זרם חילופין

- פעל על פי ההליכים ב- [לפני שתתחיל](#).
- הסר את מכלול הסאב-וופר (ראה [הסרת מכלול הסאב-וופר](#)).
- רשום את ניתוב כבלי מחבר מתאם זרם החילופין והרם את מחבר מתאם זרם החילופין מבסיס המחשב.



1	מחבר מתאם זרם חילופין	2	כבל מחבר מתאם זרם חילופין
---	-----------------------	---	---------------------------

החזרת מחבר מתאם זרם חילופין למקומו

- פעל על פי ההליכים ב- [לפני שתתחיל](#).
- נתב את כבל מחבר מתאם זרם החילופין והנח את מחבר מתאם זרם החילופין על בסיס המחשב.
- החזר את מכלול הסאב-וופר למקומו (ראה [התקנה מחדש של מכלול הסאב-וופר](#)).

מכסה בסיס

מדריך שירות של Dell Studio™ 1745/1747

[הסרת מכסה הבסיס](#)

[התקנה חזרה של מכסה הבסיס](#)

⚠ אזהרה: לפני העבודה בחלק הפנימי של המחשב, קרא את המידע בנושא בטיחות המצורף למחשב. למידע נוסף על שיטות העבודה המומלצות בנושא בטיחות, עיין בדף הבית Regulatory Compliance Homepage שבאתר: www.dell.com/regulatory_compliance.

⚠ התראה: תיקונים במחשב יבוצעו על-ידי טכנאי שירות מוסמך בלבד. האחריות אינה מכסה נזק שייגרם עקב טיפול שאינו מאושר על-ידי Dell™.

⚠ התראה: כדי למנוע פריקה של חשמל סטטי, בצע הארקה לגופך בעזרת רצועת הארקה לפרק היד, או בכך שתיגע מדי פעם במשטחי מתכת לא צבועים (כגון מחבר במחשב).

⚠ התראה: כדי לסייע במניעת נזק ללוח המערכת, הסר את הסוללה הראשית (ראה [הוצאת הסוללה](#)) לפני עבודה בתוך המחשב.

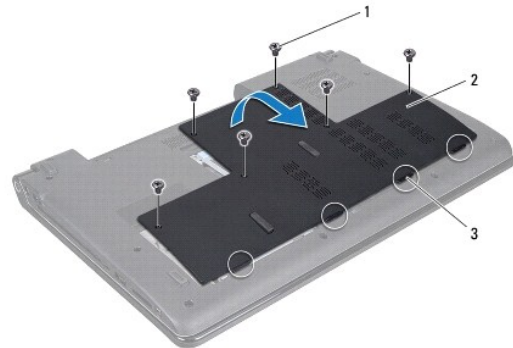
הסרת מכסה הבסיס

1. פעל על פי ההליכים ב- [לפני שתתחיל](#).

2. הסר את הסוללה (ראה [הוצאת הסוללה](#)).

3. הסר את ששת הברגים שמחברים את מכסה הבסיס אל בסיס המחשב.

4. הרם את מכסה הבסיס מהמחשב בזווית כפי שמתואר בתרשים הבא.



1	ברגים (6)	2	מכסה בסיס
3	לשוניות (4)		

התקנה חזרה של מכסה הבסיס

1. פעל על פי ההליכים ב- [לפני שתתחיל](#).

2. ישר את ארבע הלשוניות שעל מכסה הבסיס כנגד החריצים שבבסיס המחשב והכנס אותו בעדינות למקומו.

3. החזר את ששת הברגים שמחברים את מכסה הבסיס אל בסיס המחשב.

4. התקן מחדש את הסוללה (ראה [החלפת סוללה](#)).

מכלול תפס הסוללה

מדריך שירות של Dell Studio™ 1745/1747

[הסרת מכלול תפס הסוללה](#)

[התקנה מחדש של מכלול תפס הסוללה](#)

⚠ אזהרה: לפני העבודה בחלק הפנימי של המחשב, קרא את המידע בנושא בטיחות המצורף למחשב. למידע נוסף על שיטות העבודה המומלצות בנושא בטיחות, עיין בדף הבית Regulatory Compliance [Homepage](#) שבאתר: www.dell.com/regulatory_compliance.

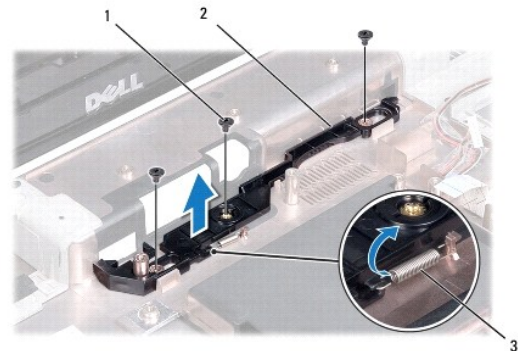
⚠ התראה: תיקונים במחשב יבוצעו על-ידי טכנאי שירות מוסמך בלבד. האחריות אינה מכסה נזק שייגרם עקב טיפול שאינו מאושר על-ידי Dell™.

⚠ התראה: כדי למנוע פריקה של חשמל סטטי, בצע הארקה לגופך בעזרת רצועת הארקה לפרק היד, או בכך שתיגע מדי פעם במשטחי מתכת לא צבועים (כגון מחבר במחשב).

⚠ התראה: כדי לסייע במניעת נזק ללוח המערכת, הסר את הסוללה הראשית (ראה [הוצאת הסוללה](#)) לפני עבודה בתוך המחשב.

הסרת מכלול תפס הסוללה

1. פעל על פי ההליכים ב- [לפני שתתחיל](#).
2. הסר את מכלול הסאב-וופר (ראה [הסרת מכלול הסאב-וופר](#)).
3. הסר את שלושת הברגים המאבטחים את מכלול תפס הסוללה לבסיס המחשב.
4. בעזרת מברג קטן, הסר את קפיץ התפס שבמכלול תפס הסוללה.
5. הרם את מכלול תפס הסוללה והוצא אותו מבסיס המחשב.



1	ברגים (3)	2	מכלול תפס הסוללה
3	קפיץ התפס		

התקנה מחדש של מכלול תפס הסוללה

1. פעל על פי ההליכים ב- [לפני שתתחיל](#).
2. מקם את מכלול תפס הסוללה על בסיס המחשב.
3. באמצעות מברג קטן, הנח את קפיץ התפס מעל לזו שבבסיס המחשב.
4. החזר את שלושת הברגים המאבטחים את מכלול תפס הסוללה לבסיס המחשב.
5. החזר את מכלול הסאב-וופר למקומו (ראה [התקנה מחדש של מכלול הסאב-וופר](#)).

לפני שתתחיל

מדריך שירות של Dell Studio™ 1745/1747

[כלי עבודה מומלצים](#)

[כיבוי המחשב](#)

[לפני עבודה בתוך גוף המחשב](#)

מדריך זה מתאר את ההליכים להסרה והתקנה של רכיבים במחשב. אלא אם כן צוין אחרת, כל הליך מניח שמתקיימים התנאים הבאים:

- 1 ביצעת את השלבים ב- [כיבוי המחשב](#) וב- [לפני עבודה בתוך גוף המחשב](#).
- 1 קראת את מידע הבטיחות הנלווה למחשב.
- 1 רכיב ניתן להחלפה או — אם נרכש בנפרד — להתקנה על ידי ביצוע הליך ההסרה בסדר הפוך.

כלי עבודה מומלצים

כדי לבצע את ההליכים המתוארים במסמך זה, ייתכן שתזדקק לכלים הבאים:

- 1 מברג קטן בעל ראש שטוח
- 1 מברג פיליפס
- 1 סמן פלסטיק
- 1 תקליטור עדכון BIOS או תוכנית עדכון לקובץ ההפעלה של BIOS, זמינים שניהם באתר התמיכה של Dell בכתובת support.dell.com

כיבוי המחשב

התראה: כדי למנוע אובדן נתונים, לפני כיבוי המחשב שמור וסגור את כל הקבצים הפתוחים וצא מכל התוכניות הפתוחות.

1. שמור וסגור את כל הקבצים הפתוחים וצא מכל התוכניות הפתוחות.

2. כבה את מערכת ההפעלה:

Windows® Vista

לחץ על Start (התחל) , לחץ על החץ , ולאחר מכן לחץ על Shut Down (כיבוי).

Windows® 7

לחץ על Start (התחל) , ולאחר מכן לחץ על Shut Down (כיבוי).

3. ודא שהמחשב כבוי. אם המחשב לא כבה אוטומטית בעת כיבוי מערכת ההפעלה, לחץ על לחצן ההפעלה והחזק אותו לחוץ עד לכיבוי המחשב.

לפני עבודה בתוך גוף המחשב

פעל לפי הנחיות הבטיחות הבאות כדי לסייע בהגנה על המחשב מפני נזק אפשרי וכדי לסייע בהבטחת בטיחותך האישית.

אזהרה: לפני העבודה בחלק הפנימי של המחשב, קרא את המידע בנושא בטיחות המצורף למחשב. למידע נוסף על שיטות העבודה המומלצות בנושא בטיחות, עיין בדף הבית Regulatory Compliance Homepage שבאתר: www.dell.com/regulatory_compliance

התראה: כדי למנוע פריקה של חשמל סטטי, בצע הארקה לגופך בעזרת רצועת הארקה לפרק היד, או בכך שתיגע מדי פעם במשטחי מתכת לא צבועים (כגון מחבר במחשב).

התראה: טפל ברכיבים ובכרטיסים בזהירות. אל תיגע ברכיבים או במגעים בכרטיס. החזק כרטיס בשוליו או בתושבת ההרכבה ממתכת. יש לאחוז ברכיבים, כגון מעבד, בקצוות ולא בפינים.

התראה: תיקונים במחשב יבוצעו על-ידי טכנאי שירות מוסמך בלבד. האחריות אינה מכסה נזק שייגרם עקב טיפול שאינו מאושר על-ידי Dell™.

התראה: בעת ניתוק כבל, יש למשוך את המחבר או את לשונית המשיכה שלו ולא את הכבל עצמו. כבלים מסוימים מצוידים במחברים עם לשוניות נעילה; בעת ניתוק כבל מסוג זה, לחץ פנימה על לשוניות הנעילה לפני ניתוק הכבל. בעת הפרדת מחברים, החזק אותם ישר כדי למנוע כיפוף של הפינים שלהם. נוסף על כך, לפני חיבור כבל, ודא ששני המחברים מכוונים ומיושרים כהלכה.

התראה: כדי למנוע נזק למחשב, בצע את השלבים הבאים לפני תחילת העבודה בתוך המחשב.

1. ודא שמשטח העבודה שטוח ונקי כדי למנוע שריטות על כרטיסי המחשב.

2. כבה את המחשב (ראה [כיצב המחשב](#)) ואת כל ההתקנים המחוברים אליו.

⚠ התראה: כדי לנתק כבל רשת, תחילה נתק את הכבל מהמחשב ולאחר מכן נתק אותו מהתקן הרשת.

3. נתק מהמחשב את כל כבלי הטלפון או הרשת.

4. לחץ והוצא כרטיסים מותקנים כלשהם מחרץ ה-ExpressCard או מקורא כרטיסי המדיה 8 ב-1.

5. נתק את המחשב ואת כל ההתקנים המחוברים משקעי החשמל שלהם.

6. נתק מהמחשב את כל ההתקנים המחוברים אליו.

⚠ התראה: כדי למנוע נזק ללוח המערכת, הסר את הסוללה הראשית (ראה [הוצאת הסוללה](#)) לפני עבודה בתוך המחשב.

7. הסר את הסוללה (ראה [הוצאת הסוללה](#)).

8. העמד שוב את המחשב כשפניו למעלה, פתח את הצג ולחץ על מתג ההפעלה כדי לבצע הארקה של לוח המערכת.

[חזרה לדרך התוכן](#)

עדכון ה-BIOS

מדריך שירות של Dell Studio™ 1745/1747

[עדכון ה-BIOS מתקליטור](#)

[עדכון ה-BIOS מהכונן הקשיח](#)

אם למעבד החדש או ללוח המערכת החדש מצורף תקליטור לעדכון ה-BIOS, עדכן את ה-BIOS מהתקליטור. אם אין ברשותך תקליטור לעדכון ה-BIOS, בצע את העדכון מהכונן הקשיח.

עדכון ה-BIOS מתקליטור

1. ודא שמתאם הזרם מחובר ושהסוללה הראשית מותקנת כהלכה.
2. **הערה:** בעת עדכון ה-BIOS באמצעות תקליטור לעדכון ה-BIOS, הגדר את המחשב לבצע אתחול מתקליטור, לפני הכנסת התקליטור. הכנס את התקליטור לעדכון ה-BIOS והפעל מחדש את המחשב. בצע את ההליכים המופיעים על המסך. המחשב ממשיך באתחול ומעדכן את ה-BIOS החדש. עם השלמת עדכון הפלאש, המחשב יבצע אתחול אוטומטי.
3. הקש <F2> במהלך POST כדי להיכנס לתוכנית הגדרת המערכת.
4. לחץ על <Esc> ולאחר מכן לחץ על **Load Setup Defaults** (טען ברירות מחדל) ולחץ על **Yes** (כן) בחלון הנפתח כדי לאפס את ברירות המחדל של המחשב.
5. הסר את התקליטור לעדכון ה-BIOS מהכונן.
6. בחר **Exit Saving Changes** (צא ושומר שינויים) ובחר **Yes** (כן) בחלון הנפתח כדי לשמור את שינויי התצורה.
7. עדכון ה-BIOS מסתיים והמחשב מאתחל באופן אוטומטי.

עדכון ה-BIOS מהכונן הקשיח

1. ודא שמתאם ה-AC מחובר, שהסוללה הראשית מותקנת כהלכה ושכבל רשת מחובר למחשב.
2. הפעל את המחשב.
3. עבור אל אתר התמיכה של Dell בכתובת support.dell.com.
4. לחץ על **Drivers & Downloads** (מנהלי התקנים והורדות) ← **Select Model** (בחר דגם).
5. בחר את סוג המוצר ברשימה **Select Your Product Family** (בחר את משפחת המוצרים שלך).
6. בחר את מותג המוצר ברשימה **Select Your Product Line** (בחר את קו המוצרים שלך).
7. בחר את מספר הדגם של המוצר ברשימה **Select Your Product Model** (בחר את דגם המוצר שלך).
8. **הערה:** אם בחרת דגם שונה וברצונך להתחיל מחדש, לחץ על **Start Over** (התחל מחדש) בחלק הימני-עליון של התפריט.
8. לחץ על **Confirm** (אישור).
9. רשימת תוצאות מופיעה על המסך. לחץ על **BIOS**.
01. לחץ על **Download Now** (הורד עכשיו) להורדת קובץ BIOS העדכני ביותר. יופיע החלון **File Download** (הורדת קובץ).
11. לחץ על **Save** (שמור) כדי לשמור את הקובץ בשולחן העבודה. הקובץ יורד לשולחן העבודה שלך.
21. לחץ על **Close** (סגירה) אם יופיע החלון **Download Complete** (ההורדה הושלמה). סמל הקובץ יופיע בשולחן העבודה תחת שם הזהה לקובץ עדכון ה-BIOS אשר הורד.
31. לחץ פעמיים על סמל הקובץ בשולחן העבודה ובצע את ההליכים המופיעים על המסך.

כרטיס פנימי בטכנולוגיה אלחוטית Bluetooth®

מדריך שירות של Dell Studio™ 1745/1747

[הסרת כרטיס ה-Bluetooth](#)

[התקנה מחדש של כרטיס ה-Bluetooth](#)

⚠ אזהרה: לפני העבודה בחלק הפנימי של המחשב, קרא את המידע בנושא בטיחות המצורף למחשב. למידע נוסף על שיטות העבודה המומלצות בנושא בטיחות, עיין בדף הבית Regulatory Compliance [www.dell.com/regulatory_compliance](#) שבאתר: [www.dell.com/regulatory_compliance](#) Homepage.

⚠ התראה: תיקונים במחשב יבוצעו על-ידי טכנאי שירות מוסמך בלבד. האחריות אינה מכסה נזק שייגרם עקב טיפול שאינו מאושר על-ידי Dell™.

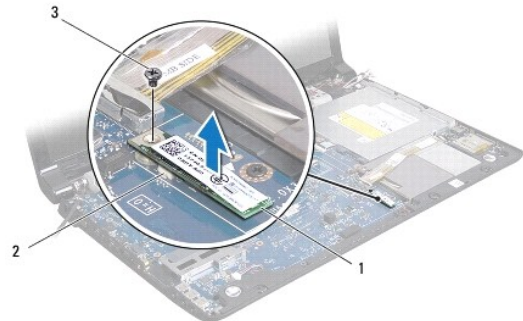
⚠ התראה: כדי למנוע פריקה של חשמל סטטי, בצע הארקה לגופך בעזרת רצועת הארקה לפרק היד, או בכך שתיגע מדי פעם במשטחי מתכת לא צבועים (כגון מחבר במחשב).

⚠ התראה: כדי לסייע במניעת נזק ללוח המערכת, הסר את הסוללה הראשית (ראה [הוצאת הסוללה](#)) לפני עבודה בתוך המחשב.

אם הזמנת כרטיס בטכנולוגיית אלחוטית Bluetooth כשהזמנת את המחשב, הכרטיס כבר מותקן במחשב.

הסרת כרטיס ה-Bluetooth

1. פעל על פי ההליכים ב- [לפני שתתחיל](#).
2. הסר את הסוללה (ראה [הוצאת הסוללה](#)).
3. הסר את כיסוי הבקרה המרכזי (ראה [הסרת כיסוי הבקרה המרכזי](#)).
4. הסר את המקלדת (ראה [הסרת המקלדת](#)).
5. הסר את לוח בקרי המדיה (ראה [הסרת לוח פקדי המדיה](#)).
6. הסר את משענת כף היד (ראה [הסרת משענת כף היד](#)).
7. הסר את הבורג שמחבר את כרטיס ה-Bluetooth אל לוח המערכת.
8. הרם את כרטיס ה-Bluetooth כדי לנתקו ממחבר לוח המערכת.



1	כרטיס Bluetooth	2	מחבר לוח מערכת
3	בורג		

התקנה מחדש של כרטיס ה-Bluetooth

1. פעל על פי ההליכים ב- [לפני שתתחיל](#).
2. ישר את המחבר שבכרטיס ה-Bluetooth עם המחבר בלוח המערכת ולחץ על כרטיס ה-Bluetooth עד שייכנס למקומו כהלכה.

3. החזר למקומו את הבורג שמחבר את כרטיס ה-Bluetooth אל לוח המערכת.
4. התקן מחדש את משענת כף היד (ראה [התקנה מחדש של משענת כף היד](#)).
5. החזר את לוח בקרי המדיה (ראה [החזרת לוח פקדי המדיה](#)).
6. הרכב מחדש את המקלדת (ראה [החזרת המקלדת למקומה](#)).
7. החזר את כיסוי הבקרה המרכזי למקומו (ראה [התקנת כיסוי הבקרה המרכזי](#)).
8. התקן מחדש את הסוללה (ראה [החלפת סוללה](#)).

[חזרה לדרך התוכן](#)

מצלמה

מדריך שירות של Dell Studio™ 1745/1747

[הסרת המצלמה](#)

[התקנה מחדש המצלמה](#)

⚠ אזהרה: לפני העבודה בחלק הפנימי של המחשב, קרא את המידע בנושא בטיחות המצורף למחשב. למידע נוסף על שיטות העבודה המומלצות בנושא בטיחות, עיין בדף הבית Regulatory Compliance www.dell.com/regulatory_compliance Homepage.

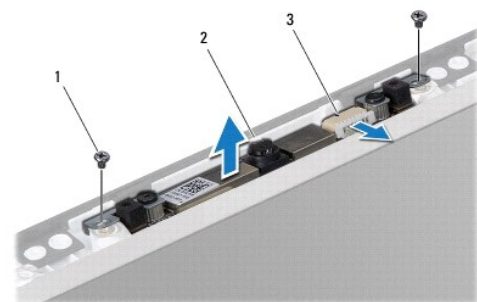
⚠ התראה: תיקונים במחשב יבוצעו על-ידי טכנאי שירות מוסמך בלבד. האחריות אינה מכסה נזק שייגרם עקב טיפול שאינו מאושר על-ידי Dell™.

⚠ התראה: כדי למנוע פריקה של חשמל סטטי, בצע הארקה לגופך בעזרת רצועת הארקה לפרק היד, או בכך שתיגע מדי פעם במשטחי מתכת לא צבועים (כגון מחבר במחשב).

⚠ התראה: כדי לסייע במניעת נזק ללוח המערכת, הסר את הסוללה הראשית (ראה [הוצאת הסוללה](#)) לפני עבודה בתוך המחשב.

הסרת המצלמה

- פעל על פי ההליכים ב- [לפני שתתחיל](#).
- הסר את הסוללה (ראה [הוצאת הסוללה](#)).
- הסר את מכסה הבסיס (ראה [הסרת מכסה הבסיס](#)).
- נתק את כבלי האנטנה מכרטיסי (Mini-Card) (ראה [הסרת כרטיסי Mini-Card](#)).
- נתק את כבל מכלול הסאב-וופר ממחבר כבל מכלול הסאב-וופר בלוח המערכת (ראה [הסרת משענת כף היד](#)).
- הסר את כיסוי הבקרה המרכזי (ראה [הסרת כיסוי הבקרה המרכזי](#)).
- הסר את המקלדת (ראה [הסרת המקלדת](#)).
- הסר את לוח בקרי המדיה (ראה [הסרת לוח פקדי המדיה](#)).
- הסר את מכלול התצוגה (ראה [הסרת מכלול התצוגה](#)).
- הסר את לוח התצוגה (ראה [הסרת לוח התצוגה](#)).
- הסר את שני הברגים המחברים את מודול המצלמה למכסה התצוגה.
- הסר את מודול המצלמה.



1	ברגים (2)	2	מצלמה
3	מחבר כבל המצלמה		

התקנה מחדש המצלמה

1. פעל על פי ההליכים ב- [לפני שתתחיל](#).
2. יישר את חורי הברגים שבלוח המצלמה עם חורי הברגים שבמכסה התצוגה.
3. החזר את שני הברגים המחברים את מודול המצלמה למכסה התצוגה.
4. החזר את לוח התצוגה למקומו (ראה [התקנה מחדש של לוח התצוגה](#)).
5. הרכב מחדש את מכלול התצוגה (ראה [התקנה מחדש של מכלול התצוגה](#)).
6. החזר את לוח בקרי המדיה (ראה [החזרת לוח פקדי המדיה](#)).
7. הרכב מחדש את המקלדת (ראה [החזרת המקלדת למקומה](#)).
8. החזר את כיסוי הבקרה המרכזי למקומו (ראה [התקנת כיסוי הבקרה המרכזי](#)).
9. חבר את כבל מכלול הסאב-וופר למחבר כבל מכלול הסאב-וופר בלוח המערכת (ראה [התקנה מחדש של משענת כף היד](#)).
01. חבר את כבלי האנטנה לכרטיסי (י) Mini-Card (ראה [החזרת ה-Mini-card למקומו](#)).
11. החזר את מכסה הבסיס (ראה [התקנה חזרה של מכסה הבסיס](#)).
21. התקן מחדש את הסוללה (ראה [החלפת סוללה](#)).

[חזרה לדף התוכן](#)

לוח קורא כרטיסי מדיה

מדריך שירות של Dell Studio™ 1745/1747

- [הסרת לוח קורא כרטיסי המדיה](#)
- [החלפת לוח קורא כרטיסי המדיה](#)

⚠ **אזהרה:** לפני העבודה בחלק הפנימי של המחשב, קרא את המידע בנושא בטיחות המצורף למחשב. למידע נוסף על שיטות העבודה המומלצות בנושא בטיחות, עיין בדף הבית Regulatory Compliance www.dell.com/regulatory_compliance Homepage שבאתר.

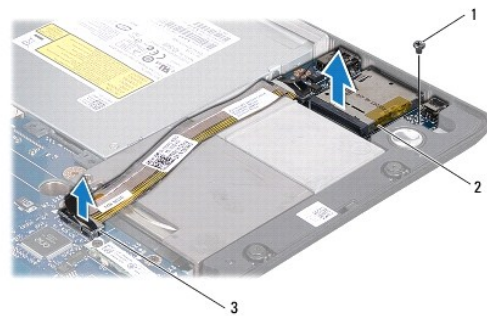
⚠ **התראה:** תיקונים במחשב יבוצעו על-ידי טכנאי שירות מוסמך בלבד. האחריות אינה מכסה נזק שייגרם עקב טיפול שאינו מאושר על-ידי Dell™.

⚠ **התראה:** כדי למנוע פריקה של חשמל סטטי, בצע הארקה לגופך בעזרת רצועת הארקה לפרק היד, או בכך שתיגע מדי פעם במשטחי מתכת לא צבועים (כגון מחבר במחשב).

⚠ **התראה:** כדי לסייע במניעת נזק ללוח המערכת, הסר את הסוללה הראשית (ראה [הוצאת הסוללה](#)) לפני עבודה בתוך המחשב.

הסרת לוח קורא כרטיסי המדיה

1. פעל על פי ההליכים ב- [לפני שתתחיל](#).
2. לחץ והוצא כרטיסים מותקנים כלשהם מחר"ץ ה- ExpressCard או מקורא כרטיסי המדיה 8 ב- 1.
3. הסר את הסוללה (ראה [הוצאת הסוללה](#)).
4. הסר את כיסוי הבקרה המרכזי (ראה [הסרת כיסוי הבקרה המרכזי](#)).
5. הסר את המקלדת (ראה [הסרת המקלדת](#)).
6. הסר את לוח בקרי המדיה (ראה [הסרת לוח פקדי המדיה](#)).
7. הסר את משענת כף היד (ראה [הסרת משענת כף היד](#)).
8. נתק את כבל לוח קורא כרטיסי המדיה מהמחבר שבלוח המערכת.
9. הסר את הבורג שמחבר את לוח קורא כרטיסי המדיה אל בסיס המחשב.
01. הרם את לוח קורא כרטיסי המדיה והוצא אותו מבסיס המחשב.



1	בורג	2	לוח קורא כרטיסי מדיה
3	מחבר כבל לוח קורא כרטיסי מדיה		

החלפת לוח קורא כרטיסי המדיה

1. פעל על פי ההליכים ב- [לפני שתתחיל](#).
2. מקם את לוח קורא כרטיסי המדיה על בסיס המחשב והברג מחדש את הבורג שמחבר אותו אל בסיס המחשב.

3. חבר את כבל לוח קורא כרטיסי המדיה אל המחבר שבלוח המערכת.
 4. התקן מחדש את משענת כף היד (ראה [התקנה מחדש של משענת כף היד](#)).
 5. החזר את לוח בקרי המדיה (ראה [החזרת לוח פקדי המדיה](#)).
 6. הרכב מחדש את המקלדת (ראה [החזרת המקלדת למקומה](#)).
 7. החזר את כיסוי הבקרה המרכזי למקומו (ראה [התקנת כיסוי הבקרה המרכזי](#)).
 8. התקן מחדש את הסוללה (ראה [החלפת סוללה](#)).
 9. התקן מחדש כרטיסים כלשהם שהוצאו מחרץ ה- ExpressCard או מקורא כרטיסי המדיה 8 ב- 1.
-

[חזרה לדף התוכן](#)

כיסוי הבקרה המרכזי

מדריך שירות של Dell Studio™ 1745/1747

● [הסרת כיסוי הבקרה המרכזי](#)

● [התקנת כיסוי הבקרה המרכזי](#)

⚠ **אזהרה:** לפני העבודה בחלק הפנימי של המחשב, קרא את המידע בנושא בטיחות המצורף למחשב. למידע נוסף על שיטות העבודה המומלצות בנושא בטיחות, עיין בדף הבית Regulatory Compliance www.dell.com/regulatory_compliance.

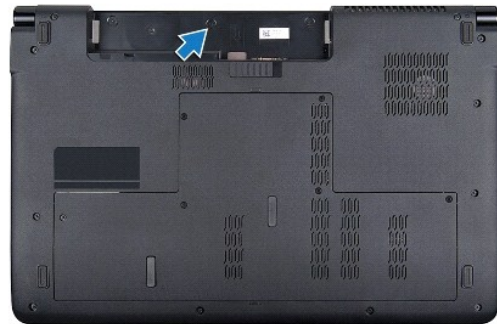
⚠ **התראה:** תיקונים במחשב יבוצעו על-ידי טכנאי שירות מוסמך בלבד. האחריות אינה מכסה נזק שייגרם עקב טיפול שאינו מאושר על-ידי Dell™.

⚠ **התראה:** כדי למנוע פריקה של חשמל סטטי, בצע הארקה לגופך בעזרת רצועת הארקה לפרק היד, או בכך שתיגע מדי פעם במשטחי מתכת לא צבועים (כגון מחבר במחשב).

⚠ **התראה:** כדי לסייע במניעת נזק ללוח המערכת, הסר את הסוללה הראשית (ראה [הוצאת הסוללה](#)) לפני עבודה בתוך המחשב.

הסרת כיסוי הבקרה המרכזי

1. פעל על פי ההליכים ב- [לפני שתתחיל](#).
2. הסר את הסוללה (ראה [הוצאת הסוללה](#)).
3. הסר את הבורג שמחבר את כיסוי הבקרה המרכזי לבסיס המחשב.



4. הפוך את המחשב ופתח את הצג עד הסוף.
5. באמצעות להב חיתוך מפלסטיק, שחרר את מכסה הבקרה המרכזית מהחלק האחורי של המחשב.
6. הרם בעדינות את כיסוי הבקרה המרכזי.



1	כיסוי בקרה מרכזי	2	להב חיתוך מפלסטיק
---	------------------	---	-------------------

התקנת כיסוי הבקרה המרכזי

1. פעל על פי ההליכים ב- [לפני שתתחיל](#).
2. יישר את הלשוניות שמעל לכיסוי הבקרה המרכזי עם החריצים שעל משענת כף היד והכנס את הכיסוי למקומו עד להישמע נקישה.
3. הפוך את המחשב והברג חזרה את הבורג המאבטח את מכסה הבקרה המרכזית לבסיס המחשב.
4. התקן מחדש את הסוללה (ראה [החלפת סוללה](#)).

[חזרה לדף התוכן](#)

סוללת מטבע

מדריך שירות של Dell Studio™ 1745/1747

[הסרת סוללת המטבע](#)

[התקנה מחדש של סוללת המטבע](#)

⚠ אזהרה: לפני העבודה בחלק הפנימי של המחשב, קרא את המידע בנושא בטיחות המצורף למחשב. למידע נוסף על שיטות העבודה המומלצות בנושא בטיחות, עיין בדף הבית Regulatory Compliance **⚠**
Homepage שבאתר: www.dell.com/regulatory_compliance.

⚠ התראה: תיקונים במחשב יבוצעו על-ידי טכנאי שירות מוסמך בלבד. האחריות אינה מכסה נזק שייגרם עקב טיפול שאינו מאושר על-ידי Dell™.

⚠ התראה: כדי למנוע פריקה של חשמל סטטי, בצע הארקה לגופך בעזרת רצועת הארקה לפרק היד, או בכך שתיגע מדי פעם במשטחי מתכת לא צבועים (כגון מחבר במחשב).

⚠ התראה: כדי לסייע במניעת נזק ללוח המערכת, הסר את הסוללה הראשית (ראה [הוצאת הסוללה](#)) לפני עבודה בתוך המחשב.

הסרת סוללת המטבע

1. פעל על פי ההליכים ב- [לפני שתתחיל](#).
2. הסר את הסוללה (ראה [הוצאת הסוללה](#)).
3. הסר את מכסה הבסיס (ראה [הסרת מכסה הבסיס](#)).
4. נתק את כבל סוללת המטבע ממחבר כבל סוללת המטבע שבלוח המערכת.
5. באמצעות להב פלסטיקי, הוצא את סוללת המטבע מבסיס המחשב.



1	סוללת מטבע	2	מחבר כבל סוללת מטבע
---	------------	---	---------------------

התקנה מחדש של סוללת המטבע

1. פעל על פי ההליכים ב- [לפני שתתחיל](#).
2. הנח את סוללת המטבע על בסיס המחשב.
3. חבר את כבל סוללת המטבע למחבר כבל סוללת המטבע שבלוח המערכת.
4. החזר את מכסה הבסיס (ראה [התקנה חזרה של מכסה הבסיס](#)).
5. התקן מחדש את הסוללה (ראה [החלפת סוללה](#)).

מודול מעבד

מדריך שירות של Dell Studio™ 1745/1747

[הסרת מודול המעבד](#)

[התקנה מחדש מודול המעבד](#)

⚠ אזהרה: לפני העבודה בחלק הפנימי של המחשב, קרא את המידע בנושא בטיחות המצורף למחשב. למידע נוסף על שיטות העבודה המומלצות בנושא בטיחות, עיין בדף הבית Regulatory Compliance www.dell.com/regulatory_compliance Homepage.

⚠ התראה: תיקונים במחשב יבוצעו על-ידי טכנאי שירות מוסמך בלבד. האחריות אינה מכסה נזק שייגרם עקב טיפול שאינו מאושר על-ידי Dell™.

⚠ התראה: כדי למנוע פריקה של חשמל סטטי, בצע הארקה לגופך בעזרת רצועת הארקה לפרק היד, או בכך שתיגע מדי פעם במשטחי מתכת לא צבועים (כגון מחבר במחשב).

⚠ התראה: כדי למנוע מגע לא אחיד בין בורג הפיקה של שקע ה-ZIF לבין המעבד בעת הסרה או התקנה של המעבד, לחץ כדי להפעיל לחץ קל על מרכז המעבד, תוך כדי סיבוב בורג הפיקה.

⚠ התראה: כדי למנוע נזק למעבד, החזק את המברג כך שיהיה ניצב למעבד בעת סיבוב בורג הפיקה.

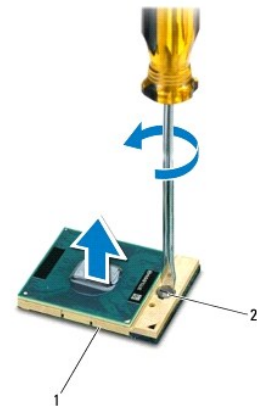
⚠ התראה: כדי לסייע במניעת נזק ללוח המערכת, הסר את הסוללה הראשית (ראה [הוצאת הסוללה](#)) לפני עבודה בתוך המחשב.

הסרת מודול המעבד

1. פעל על פי ההליכים ב- [לפני שתתחיל](#).

2. הסר את גוף הקירור של המעבד המרכזי (ראה [הסרת גוף הקירור של המעבד המרכזי](#)).

3. כדי לשחרר את שקע ה-ZIF, השתמש במברג קטן ושטוח וסובב את בורג הפיקה של שקע ה-ZIF כנגד כיוון השעון עד למעצור הפיקה.



1	שקע ZIF	2	בורג פיקה של שקע ZIF
---	---------	---	----------------------

⚠ התראה: כדי להבטיח קירור מרבי של המעבד, אין לגעת באזורים מעבירי החום במכלול מפרד החום של המעבד. השומן שנמצא על העור עלול להפחית את יכולת העברת החום של הרפידות התרמיות.

⚠ התראה: בעת הסרת מודול המעבד, משוך את המודול ישר כלפי מעלה. היזהר שלא לכופף את הפינים במודול המעבד.

4. הרים את מודול המעבד משקע ה-ZIF.

התקנה מחדש מודול המעבד

⚠ הערה: בעת התקנת מעבד חדש, תקבל מכלול מפרד חום חדש שכלול רפידה תרמית מודבקת, או שתקבל רפידה תרמית חדשה יחד עם תיעוד שמתאר התקנה נכונה.

1. פעל על פי ההליכים ב- [לפני שתתחיל](#).

2. יישר את הפינה של פין 1 במודול המעבד עם הפינה של פין 1 בשקע ה-ZIF ולאחר מכן הכנס את מודול המעבד.

⚠ תערה: הפינה של פין 1 במודול המעבד כוללת משולש שמתיישר עם המשולש בפינה של פין 1 בשקע ה-ZIF.

כאשר מודול המעבד מחובר כהלכה, כל ארבע הפינות מיישרות באותו גובה. אם פינה אחת או יותר של המודול גבוהה מהאחרות, המודול אינו מחובר כהלכה.

⚠ התראה: כדי למנוע נזק למעבד, החזק את המברג בניצב למעבד בעת סיבוב בורג הפיקה.

3. הדק את שקע ה-ZIF על-ידי סיבוב בורג הפיקה בכיוון השעון, כדי לאבטח את מודול המעבד ללוח המערכת.

4. החזר למקומו את גוף הקירור של המעבד המרכזי (ראה [התקנה מחדש של גוף הקירור של המעבד המרכזי](#)).

[חזרה לדף התוכן](#)

גוף הקירור של המעבד

מדריך שירות של Dell Studio™ 1745/1747

[גוף קירור של המעבד המרכזי](#)

[גוף הקירור של המעבד הגרפי](#)

⚠ אזהרה: לפני העבודה בחלק הפנימי של המחשב, קרא את המידע בנושא בטיחות המצורף למחשב. למידע נוסף על שיטות העבודה המומלצות בנושא בטיחות, עיין בדף הבית Regulatory Compliance Homepage שבאתר: www.dell.com/regulatory_compliance.

⚠ אזהרה: בעת הסרת גוף הקירור של המעבד מהמחשב כשגוף הקירור חם, אין לגעת במעטפת המתכת של גוף קירור המעבד.

⚠ התראה: תיקונים במחשב יבוצעו על-ידי טכנאי שירות מוסמך בלבד. האחריות אינה מכסה נזק שייגרם עקב טיפול שאינו מאושר על-ידי Dell™.

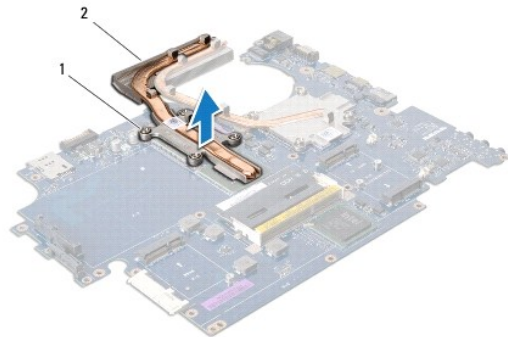
⚠ התראה: כדי למנוע פריקה של חשמל סטטי, בצע הארקה לגופך בעזרת רצועת הארקה לפרק היד, או בכך שתיגע מדי פעם במשטחי מתכת לא צבועים (כגון מחבר במחשב).

⚠ התראה: כדי לסייע במניעת נזק ללוח המערכת, הסר את הסוללה הראשית (ראה [הוצאת הסוללה](#)) לפני עבודה בתוך המחשב.

גוף קירור של המעבד המרכזי

הסרת גוף הקירור של המעבד המרכזי

1. פעל על פי ההוראות ב- [לפני שתתחיל](#).
2. הסר את הסוללה (ראה [הוצאת הסוללה](#)).
3. בצע את ההוראות מ [שלב 2](#) עד [שלב 20](#) בסעיף [הסרת לוח המערכת](#).
4. לפי הסדר (המצוין על-גבי גוף הקירור של המעבד), שחרר את ארבעת בורגי הקיבוע המחברים את גוף הקירור של המעבד ללוח המערכת.
5. הרים את גוף הקירור של המעבד המרכזי מלוח המערכת.



1	ברגים (4)	2	גוף קירור של המעבד המרכזי
---	-----------	---	---------------------------

התקנה מחדש של גוף הקירור של המעבד המרכזי

📌 הערה: הליך זה יוצא מנקודת הנחה שהסרת כבר את גוף הקירור של המעבד המרכזי ואתה מוכן להתקינו מחדש.

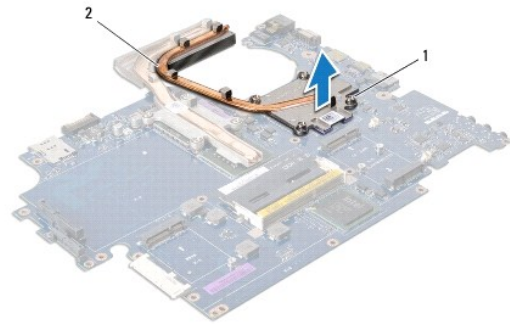
1. פעל על פי ההליכים ב- [לפני שתתחיל](#).
2. הנח את גוף הקירור של המעבד המרכזי על לוח המערכת.
3. יישר את ארבעת הברגים שעל גוף הקירור של המעבד עם חורי הברגים שבלוח המערכת והדק את הברגים לפי הסדר (המצוין על גוף הקירור של המעבד).
4. בצע את ההוראות מ [שלב 5](#) עד [שלב 21](#) בסעיף [החזרת לוח המערכת](#).

5. התקן מחדש את הסוללה (ראה [החלפת סוללה](#)).

גוף הקירור של המעבד הגרפי


הסרת גוף הקירור של המעבד הגרפי

1. פעל על פי ההוראות ב- [לפני שתתחיל](#).
2. הסר את הסוללה (ראה [הוצאת הסוללה](#)).
3. בצע את ההוראות מ [שלב 2](#) עד [שלב 20](#) בסעיף [הסרת לוח המערכת](#).
4. לפי הסדר (המצוין על-גבי גוף הקירור של המעבד), שחרר את ארבעת בורגי הקיבוע המחברים את גוף הקירור של המעבד ללוח המערכת.
5. הרום את גוף הקירור של המעבד הגרפי מלוח המערכת.



1	ברגים (4)	2	גוף הקירור של המעבד הגרפי
---	-----------	---	---------------------------

התקנה מחדש של גוף הקירור של המעבד הגרפי

 **הערה:** הליך זה יוצא מנקודת הנחה שהסרת כבר את גוף הקירור של המעבד הגרפי ואתה מוכן להתקיין.

1. פעל על פי ההליכים ב- [לפני שתתחיל](#).
2. הנח את גוף הקירור של המעבד הגרפי על לוח המערכת.
3. יישר את ארבעת הברגים שעל גוף הקירור של המעבד הגרפי עם חורי הברגים שבלוח המערכת והדק את הברגים לפי הסדר (המצוין על גוף הקירור של המעבד).
4. בצע את ההוראות מ [שלב 5](#) עד [שלב 21](#) בסעיף [החזרת לוח המערכת](#).
5. התקן מחדש את הסוללה (ראה [החלפת סוללה](#)).

[חזרה לדף התוכן](#)

תצוגה

מדריך שירות של Dell Studio™ 1745/1747

- [מכלול תצוגה](#)
- [הלוח הקדמי של התצוגה](#)
- [לוח התצוגה](#)
- [כבל לוח הצג](#)

⚠ אזהרה: לפני העבודה בחלק הפנימי של המחשב, קרא את המידע בנושא בטיחות המצורף למחשב. למידע נוסף על שיטות העבודה המומלצות בנושא בטיחות, עיין בדף הבית Regulatory Compliance Homepage שבאתר: www.dell.com/regulatory_compliance.

⚠ התראה: תיקונים במחשב יבוצעו על-ידי טכנאי שירות מוסמך בלבד. האחריות אינה מכסה נזק שייגרם עקב טיפול שאינו מאושר על-ידי Dell™.

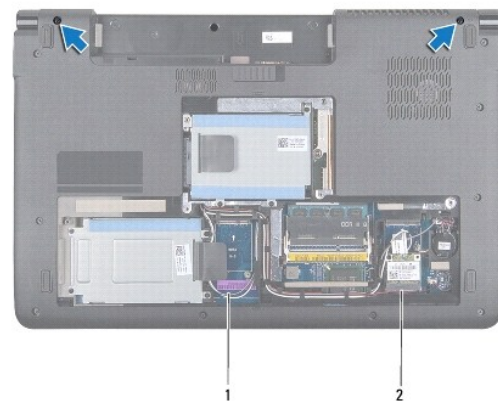
⚠ התראה: כדי למנוע פריקה של חשמל סטטי, בצע הארקה לגופך בעזרת רצועת הארקה לפרק היד, או בכך שתיגע מדי פעם במשטחי מתכת לא צבועים (כגון מחבר במחשב).

⚠ התראה: כדי לסייע במניעת נזק ללוח המערכת, הסר את הסוללה הראשית (ראה [הוצאת הסוללה](#)) לפני עבודה בתוך המחשב.

מכלול תצוגה

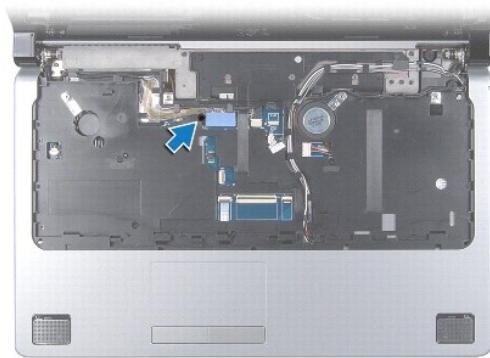
הסרת מכלול התצוגה

- פעל על פי ההליכים ב- [לפני שתתחיל](#).
- הסר את הסוללה (ראה [הוצאת הסוללה](#)).
- הסר את מכסה הבסיס (ראה [הסרת מכסה הבסיס](#)).
- נתק את כבלי האנטנה מכרטיסי (Mini-Card) (ראה [הסרת כרטיסי Mini-Card](#)).
- נתק את כבל מכלול הסאב-וופר ממחבר כבל מכלול הסאב-וופר בלוח המערכת (ראה [הסרת משענת כף היד](#)).
- הסר את שני הברגים מבסיס המחשב.



1	כבלי אנטנה	2	כבל מכלול הסאב-וופר
---	------------	---	---------------------

- הסר את כיסוי הבקרה המרכזי (ראה [הסרת כיסוי הבקרה המרכזי](#)).
- הסר את המקלדת (ראה [הסרת המקלדת](#)).
- הסר את לוח בקרי המדיה (ראה [הסרת לוח פקדי המדיה](#)).
- הסר את הבורג שמחבר את כבל התצוגה לבסיס המחשב.



11. נתק את כבל התצוגה, כבל המצלמה וכבל לחצן ההפעלה ממחברי לוח המערכת המתאימים.
21. רשום את ניתוב כבלי האנטנה והסאב-וופר והוצא אותם בזהירות ממכווני הניתוב שלהם, ולאחר מכן שחרר אותם דרך החרץ.
31. רשום את ניתוב כבל הצג, כבל לחצן ההפעלה וכבל המצלמה והוצא בזהירות את הכבלים ממכווני הניתוב שלהם.
41. הסר את ארבעת הברגים (שניים בכל צד) שמחברים את מכלול הצג אל בסיס המחשב.
51. הרם את מכלול הצג מבסיס המחשב והסר אותו.



1	מכלול צג	2	ברגים (4)
3	מחבר כבל לחצן ההפעלה	4	מחבר כבל המצלמה
5	מחבר כבל צג		

התקנה מחדש של מכלול התצוגה

1. פעל על פי ההליכים ב- [לפני שתתחיל](#).
2. מקם את מכלול הצג במקומו והברג מחדש את ארבעת הברגים (שניים בכל צד) שמחברים את מכלול הצג לבסיס המחשב.
3. נתב את כבלי האנטנה ואת כבל הסאב-וופר דרך החרץ ומכווני הניתוב.

4. נתב את כבל המצלמה, כבל לחצן ההפעלה וכבל המצלמה דרך מכווני הפיתוב שלהם.
5. חבר את כבל התצוגה, כבל המצלמה וכבל לחצן ההפעלה אל המחברים המתאימים בלוח המערכת.
6. החזר את הבורג שמחבר את כבל התצוגה לבסיס המחשב.
7. החזר את לוח בקרי המדיה (ראה [החזרת לוח פקדי המדיה](#)).
8. הרכב מחדש את המקלדת (ראה [החזרת המקלדת למקומה](#)).
9. החזר את כיסוי הבקרה המרכזי למקומו (ראה [התקנת כיסוי הבקרה המרכזי](#)).
01. הברג חזרה את שני הברגים בתחתית המחשב.
11. חבר את כבל מכלול הסאב-וופר למחבר כבל מכלול הסאב-וופר בלוח המערכת.
21. חבר את כבלי האנטנה לכרטיסי (Mini-Card) (ראה [החזרת ה-Mini-card למקומו](#)).
31. החזר את מכסה הבסיס (ראה [התקנה חזרה של מכסה הבסיס](#)).
41. התקן מחדש את הסוללה (ראה [החלפת סוללה](#)).

הלוח הקדמי של התצוגה

הסרת הלוח הקדמי של התצוגה

⚠ התראה: הלוח הקדמי של הצג שביר ביותר. בעת הסרתו, נקוט משנה זהירות כדי לא לפגוע בלוח הקדמי.

1. פעל על פי ההליכים ב- [לפני שתתחיל](#).
2. הסר את מכלול התצוגה (ראה [הסרת מכלול התצוגה](#)).
3. בעזרת קצות האצבעות, הוצא בזהירות את השוליים הפנימיים של הלוח הקדמי של הצג.
4. הסר את הלוח הקדמי של הצג.



לוח הצג הקדמי	1
---------------	---

התקנה מחדש של הלוח הקדמי של התצוגה

1. פעל על פי ההליכים ב- [לפני שתתחיל](#).

2. יישר את הלוח הקדמי של הצג עם לוח הצג והכנס אותו בעדינות למקומו, עד להישמע נקישה.

3. הרכב מחדש את מכלול התצוגה (ראה [התקנה מחדש של מכלול התצוגה](#)).

לוח התצוגה

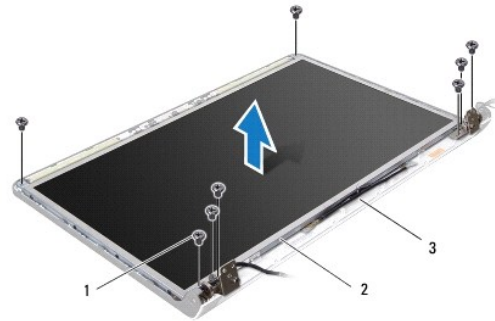
הסרת לוח התצוגה

1. פעל על פי ההליכים ב- [לפני שתתחיל](#).

2. הסר את מכלול התצוגה (ראה [הסרת מכלול התצוגה](#)).

3. הסר את הלוח הקדמי של התצוגה (ראה [הסרת הלוח הקדמי של התצוגה](#)).

4. הסר את שמונה הברגים המחברים את לוח התצוגה למכסה התצוגה.



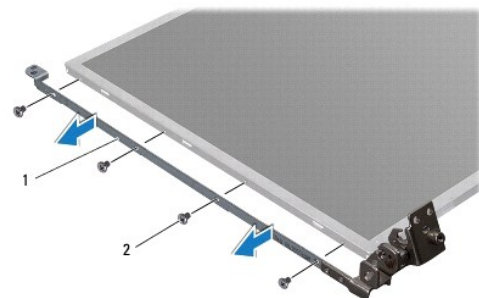
1	ברגים (8)	2	לוח הצג
3	כיסוי צג		

5. הוצא את כבלי האנטנה, כבל לחצן הפעלה וכבל הצג מתפסי הצירים.

6. נתק את כבל המצלמה מהמחבר שבלוח המצלמה (ראה [הסרת המצלמה](#)).

7. הרם והוצא את לוח התצוגה מכיסוי התצוגה.

8. הסר את שמונת הברגים (ארבעה בכל צד) המחברים את תושבות לוח התצוגה ללוח התצוגה.



1	כני לוח תצוגה (2)	2	ברגים (8)
---	-------------------	---	-----------

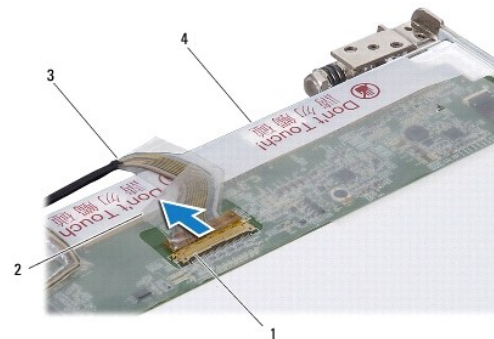
התקנה מחדש של לוח התצוגה

1. פעל על פי ההליכים ב- [לפני שתתחיל](#).
2. החזר את שמונת הברגים (ארבעה בכל צד) המחברים את תושבות לוח התצוגה ללוח התצוגה.
3. חבר את כבל המצלמה למחבר שבלוח המצלמה (ראה [התקנה מחדש המצלמה](#)).
4. יישר את חורי הברגים שבלוח התצוגה עם החורים שבמכסה התצוגה.
5. הברג חזרה את שמונה הברגים המאבטחים את לוח התצוגה לכיסוי התצוגה.
6. נתב את כבלי האנטנה, כבל לחצן ההפעלה וכבל הצג דרך תפסי הצירים.
7. החזר את הלוח הקדמי של התצוגה למקומו (ראה [התקנה מחדש של הלוח הקדמי של התצוגה](#)).
8. הרכב מחדש את מכלול התצוגה (ראה [התקנה מחדש של מכלול התצוגה](#)).

כבל לוח הצג

הסרת כבל לוח הצג

1. פעל על פי ההוראות ב- [לפני שתתחיל](#).
2. הסר את מכלול התצוגה (ראה [הסרת מכלול התצוגה](#)).
3. הסר את הלוח הקדמי של התצוגה (ראה [הסרת הלוח הקדמי של התצוגה](#)).
4. הסר את לוח התצוגה (ראה [הסרת לוח התצוגה](#)).
5. הפוך את לוח התצוגה והנח אותו על משטח נקי.
6. הרם את הסרט המאבטח את כבל התצוגה אל מחבר לוח התצוגה ונתק את כבל התצוגה.



1	מחבר לוח הצג	2	סרט הדבקה
3	כבל צג	4	החלק האחורי של לוח הצג

התקנה מחדש של כבל לוח הצג

1. פעל על פי ההליכים ב- [לפני שתתחיל](#).
2. חבר את כבל התצוגה אל מחבר לוח התצוגה ואבטח אותו בעזרת הסרט.
3. החזר את לוח התצוגה למקומו (ראה [התקנה מחדש של לוח התצוגה](#)).

4. החזר את הלוח הקדמי של התצוגה למקומו (ראה [התקנה מחדש של הלוח הקדמי של התצוגה](#)).

5. הרכב מחדש את מכלול התצוגה (ראה [התקנה מחדש של מכלול התצוגה](#)).

[חזרה לדף התוכן](#)

מאוורר תרמי

מדריך שירות של Dell Studio™ 1745/1747

[הסרת המאוורר התרמי](#)

[התקנה מחדש של המאוורר התרמי](#)

⚠ אזהרה: לפני העבודה בחלק הפנימי של המחשב, קרא את המידע בנושא בטיחות המצורף למחשב. למידע נוסף על שיטות העבודה המומלצות בנושא בטיחות, עיין בדף הבית Regulatory Compliance www.dell.com/regulatory_compliance Homepage.

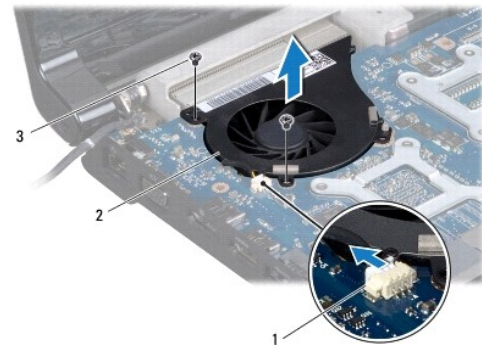
⚠ התראה: תיקונים במחשב יבוצעו על-ידי טכנאי שירות מוסמך בלבד. האחריות אינה מכסה נזק שייגרם עקב טיפול שאינו מאושר על-ידי Dell™.

⚠ התראה: כדי למנוע פריקה של חשמל סטטי, בצע הארקה לגופך בעזרת רצועת הארקה לפרק היד, או בכך שתיגע מדי פעם במשטחי מתכת לא צבועים (כגון מחבר במחשב).

⚠ התראה: כדי לסייע במניעת נזק ללוח המערכת, הסר את הסוללה הראשית (ראה [הוצאת הסוללה](#)) לפני עבודה בתוך המחשב.

הסרת המאוורר התרמי

1. פעל על פי ההליכים ב- [לפני שתתחיל](#).
2. הסר את הסוללה (ראה [הוצאת הסוללה](#)).
3. הסר את כיסוי הבקרה המרכזי (ראה [הסרת כיסוי הבקרה המרכזי](#)).
4. הסר את המקלדת (ראה [הסרת המקלדת](#)).
5. הסר את לוח בקרי המדיה (ראה [הסרת לוח פקדי המדיה](#)).
6. הסר את משענת כף היד (ראה [הסרת משענת כף היד](#)).
7. נתק את כבל המאוורר התרמי ממחבר המאוורר התרמי שבלוח המערכת.
8. הסר את שני הברגים שמחברים את המאוורר התרמי לבסיס המחשב.
9. הרם את המאוורר התרמי יחד עם הכבל והוצא אותם מבסיס המחשב.



1	מחבר כבל המאוורר התרמי	2	מאוורר תרמי
3	ברגים (2)		

התקנה מחדש של המאוורר התרמי

1. פעל על פי ההליכים ב- [לפני שתתחיל](#).

2. הנח את המאוורר התרמי על בסיס המחשב והברג חזרה את שני הברגים המחברים את המאוורר התרמי אל בסיס המחשב.

3. חבר את כבל המאוורר התרמי למחבר המאוורר התרמי שבלוח המערכת.

4. התקן מחדש את משענת כף היד (ראה [התקנה מחדש של משענת כף היד](#)).

5. החזר את לוח בקרי המדיה (ראה [החזרת לוח פקודי המדיה](#)).

6. הרכב מחדש את המקלדת (ראה [החזרת המקלדת למקומה](#)).

7. החזר את כיסוי הבקרה המרכזי למקומו (ראה [התקנת כיסוי הבקרה המרכזי](#)).

8. התקן מחדש את הסוללה (ראה [החלפת סוללה](#)).

[חזרה לדף התוכן](#)

כונן(נים) קשיח(ים)

מדריך שירות של Dell Studio™ 1745/1747

● [הסרת הכונן\(נים\) הקשיח\(ים\)](#)

● [החזרת הכונן\(נים\) הקשיח\(ים\)](#)

⚠ **אזהרה:** לפני העבודה בחלק הפנימי של המחשב, קרא את המידע בנושא בטיחות המצורף למחשב. למידע נוסף על שיטות העבודה המומלצות בנושא בטיחות, עיין בדף הבית Regulatory Compliance Homepage שבאתר: www.dell.com/regulatory_compliance.

⚠ **אזהרה:** בעת הסרת הכונן הקשיח מהמחשב כשהכונן חם, אין לגעת במעטפת המתכת של הכונן הקשיח.

△ **התראה:** תיקונים במחשב יבוצעו על-ידי טכנאי שירות מוסמך בלבד. האחריות אינה מכסה נזק שייגרם עקב טיפול שאינו מאושר על-ידי Dell™.

△ **התראה:** כדי למנוע אובדן נתונים, כבה את המחשב (ראה [כיבוי המחשב](#)) לפני הסרת הכונן הקשיח. אל תסיר את הכונן הקשיח כאשר המחשב פועל או נמצא במצב שינה.

△ **התראה:** כדי למנוע פריקה של חשמל סטטי, בצע הארקה לגוףך בעזרת רצועת הארקה לפרק היד, או בכך שתיגע מדי פעם במשטחי מתכת לא צבועים (כגון מחבר במחשב).

△ **התראה:** כוננים קשיחים הם רכיבים רגישים במיוחד. נקוט משנה זהירות בעת טיפול בכונן הקשיח.

△ **התראה:** כדי לסייע במניעת נזק ללוח המערכת, הסר את הסוללה הראשית (ראה [הוצאת הסוללה](#)) לפני עבודה בתוך המחשב.

🔧 **הערה:** חברת Dell אינה יכולה לערוב לתאימות או לספק תמיכה לכוננים קשיחים שלא סופקו על ידי חברת Dell.

🔧 **הערה:** בעת התקנת כונן קשיח שמקורו אינו מ-Dell, יש להתקין מערכת הפעלה, מנהלי התקנים ותוכניות שירות בכונן הקשיח החדש (עיין במדריך הטכנולוגיה של Dell).

הסרת הכונן(נים) הקשיח(ים)

1. פעל על פי ההליכים ב- [לפני שתתחיל](#).

2. הסר את הסוללה (ראה [הוצאת הסוללה](#)).

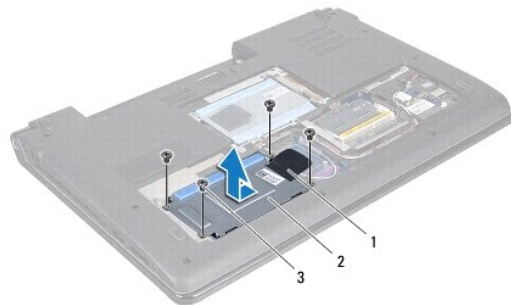
3. הסר את מכסה הבסיס (ראה [הסרת מכסה הבסיס](#)).

△ **התראה:** כשהכונן הקשיח נמצא מחוץ למחשב, אחסן אותו באריזה אנטיסטטית (עיין בסעיף "הגנה מפני פריקת מטען אלקטרוסטטי" בהוראות הבטיחות הנלוות למחשב).

4. הסר את הכונן(נים) הקשיח(ים) מבסיס המחשב.

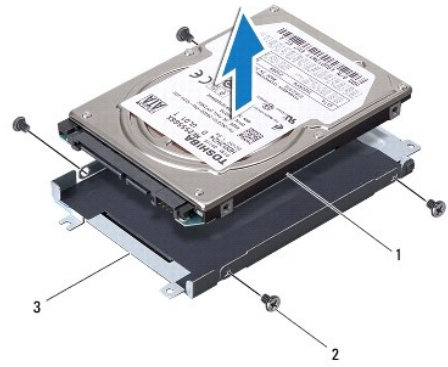
1. עבור כונן קשיח 1:

- הסר את ארבעת הברגים המחברים את מכלול הכונן הקשיח לבסיס המחשב.
- השתמש בלשונית המשיכה כדי להחליק את הכונן הקשיח שמאלה לניתוק מכלול הכונן הקשיח מהמחבר שבלוח המערכת.
- הרם את מכלול הכונן הקשיח והוצא אותו אל מחוץ לבסיס מחשב.



1	לשונית משיכה	2	מכלול כונן קשיח
3	ברגים (4)		

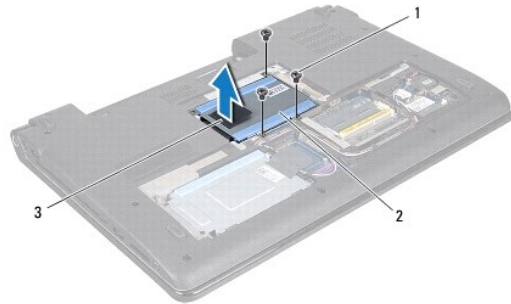
○ הסר את ארבעת הברגים המאבטחים את מסגרת הכונן הקשיח לכונן הקשיח.



1	כונן קשיח	2	ברגים (4)
3	תא הכונן הקשיח		

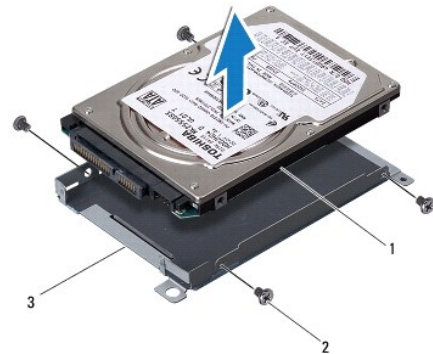
1. עבור כונן קשיח 2:

- הסר את שלושת הברגים המחברים את מכלול הכונן הקשיח לבסיס המחשב.
- השתמש בלשונית המשיכה כדי להרים את הכונן הקשיח לניתוק הכונן הקשיח מהמחבר שבלוח המערכת.
- הרם את מכלול הכונן הקשיח והוצא אותו אל מחוץ לבסיס מחשב.



1	ברגים (3)	2	מכלול כונן קשיח
3	לשונית משיכה		

הסר את ארבעת הברגים המאבטחים את מסגרת הכונן הקשיח לכונן הקשיח.



1	כונן קשיח	2	ברגים (4)
3	תא הכונן הקשיח		

משוך את החוצץ כדי לנתקו מהכונן הקשיח.



1	כונן קשיח	2	חוצץ
---	-----------	---	------

5. הרם את הכונן הקשיח והסר אותו ממסגרת הכונן הקשיח.

החזרת הכונן(נים) הקשיח(ים)

1. פעל על פי ההליכים ב- [לפני שתתחיל](#).

2. הוצא את הכונן החדש מאריזתו. שמור את האריזה המקורית למקרה שיהיה עליך לאחסן או לשלוח את הכונן הקשיח.

3. מקם את הכונן(נים) הקשיח(ים) בבסיס מחשב.

1 עבור כונן קשיח 1:

- החזר את ארבעת הברגים המאבטחים את מסגרת הכונן הקשיח לכונן הקשיח.
- הכנס את מכלול הכונן הקשיח לתא הכונן הקשיח.
- השתמש בלשונית המשיכה כדי להחליק הצידה את מכלול הכונן הקשיח לחיבורו אל המחבר שבלוח המערכת.
- הברג חזרה את ארבעת הברגים שמחברים את מכלול הכונן הקשיח אל בסיס מחשב.

1 עבור כונן קשיח 2:

⚠ **התראה:** החלק את הכונן למקומו תוך הפעלת לחץ יציב וקבוע. שימוש בכוח רב מדי עלול לגרום נזק למחבר.

- חבר את החוצץ לכונן הקשיח.
- החזר את ארבעת הברגים המאבטחים את מסגרת הכונן הקשיח לכונן הקשיח.
- הכנס את מכלול הכונן הקשיח לתא הכונן הקשיח.
- ישר את המחבר שבכונן הקשיח עם המחבר בלוח המערכת ולחץ על הכונן הקשיח עד שייכנס למקומו כהלכה.
- הברג מחדש את שלושת הברגים המחברים את מכלול הכונן הקשיח לבסיס המחשב.

4. החזר את מכסה הבסיס (ראה [התקנה חזרה של מכסה הבסיס](#)).

⚠ **התראה:** לפני הפעלת המחשב, הברג חזרה את כל הברגים וודא שלא נותרו ברגים חופשיים בתוך המחשב. אי ביצוע הוראה זו עלול לגרום נזק למחשב.

5. התקן מחדש את הסוללה (ראה [החלפת סוללה](#)).

6. התקן את מערכת ההפעלה במחשב, כנדרש. ראה "שחזור מערכת ההפעלה" במדריך ההתקנה.

7. התקן את מנהלי ההתקנים ותוכניות השירות עבור המחשב, כנדרש. לקבלת מידע נוסף, עיין במדריך הטכנולוגיה של Dell.

מקלדת

מדריך שירות של Dell Studio™ 1745/1747

- הסרת המקלדת
- החזרת המקלדת למקומה

⚠ אזהרה: לפני העבודה בחלק הפנימי של המחשב, קרא את המידע בנושא בטיחות המצורף למחשב. למידע נוסף על שיטות העבודה המומלצות בנושא בטיחות, עיין בדף הבית Regulatory Compliance Homepage שבאתר: www.dell.com/regulatory_compliance.

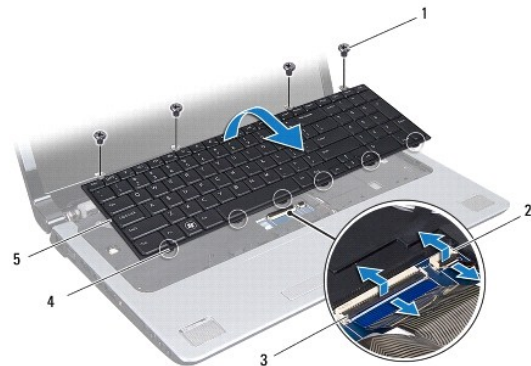
⚠ התראה: תיקונים במחשב יבוצעו על-ידי טכנאי שירות מוסמך בלבד. האחריות אינה מכסה נזק שייגרם עקב טיפול שאינו מאושר על-ידי Dell™.

⚠ התראה: כדי למנוע פריקה של חשמל סטטי, בצע הארקה לגופך בעזרת רצועת הארקה לפרק היד, או בכך שתיגע מדי פעם במשטחי מתכת לא צבועים (כגון מחבר במחשב).

⚠ התראה: כדי לסייע במניעת נזק ללוח המערכת, הסר את הסוללה הראשית (ראה [הוצאת הסוללה](#)) לפני עבודה בתוך המחשב.

הסרת המקלדת

- פעל על פי ההליכים ב- [לפני שתתחיל](#).
- הסר את הסוללה (ראה [הוצאת הסוללה](#)).
- הסר את כיסוי הבקרה המרכזי (ראה [הסרת כיסוי הבקרה המרכזי](#)).
- הסר את ארבעת הברגים המאבטחים את המקלדת אל משענת כף היד.
⚠ התראה: מקשי המקלדת עדינים, משתחררים ממקומם בקלות, ונדרש זמן רב כדי לחברם מחדש. היזהר בעת הסרת המקלדת והטיפול בה.
- ⚠ התראה:** נקוט משנה זהירות בעת הסרת המקלדת והטיפול בה. אי ביצוע הוראה זו עלול לגרום לשריטות בלוח הצג.
- הרם את המקלדת כלפי מעלה, עד שתשתחרר מתושבת משענת כף היד.
- מבלי למשוך בחוזקה את המקלדת, הפוך אותה והנח אותה על משענת כף היד.
- הרם את תפס המחבר שמחבר את כבל המקלדת אל מחבר לוח המערכת והסר את הכבל.
- הרם את תפס המחבר שמחבר את כבל המקלדת עם התאורה האחורית אל מחבר לוח המערכת והסר את הכבל.
- הרם את המקלדת והוצא אותה מהמחשב.



1	ברגים (4)	2	מחבר כבל מקלדת עם תאורה אחורית
3	מחבר כבל מקלדת	4	לשוניות מקלדת (6)
5	מקלדת		

החזרת המקלדת למקומה

1. פעל על פי ההליכים ב- [לפני שתתחיל](#).
2. החלק את כבל המקלדת לתוך המחבר בלוח המערכת. לחץ על תפס המחבר כדי להדק את הכבל למחבר לוח המערכת.
3. החלק את כבל המקלדת עם התאורה האחורית לתוך המחבר בלוח המערכת. לחץ על תפס המחבר כדי להדק את הכבל למחבר לוח המערכת.
4. ישר את שש הלשוניות שבמקלדת עם החריצים שבתושבת משענת כף היד.
5. הנח את המקלדת על תושבת משענת כף היד.
6. החזר את ארבעת הברגים המאבטחים את המקלדת אל משענת כף היד.
7. החזר את כיסוי הבקרה המרכזי למקומו (ראה [התקנת כיסוי הבקרה המרכזי](#)).
8. התקן מחדש את הסוללה (ראה [החלפת סוללה](#)).

[חזרה לדף התוכן](#)

לוח פקדי מדיה

מדריך שירות של Dell Studio™ 1745/1747

[הסרת לוח פקדי המדיה](#)

[החזרת לוח פקדי המדיה](#)

⚠ אזהרה: לפני העבודה בחלק הפנימי של המחשב, קרא את המידע בנושא בטיחות המצורף למחשב. למידע נוסף על שיטות העבודה המומלצות בנושא בטיחות, עיין בדף הבית Regulatory Compliance [www.dell.com/regulatory_compliance](#) Homepage שבאתר: [www.dell.com/regulatory_compliance](#).

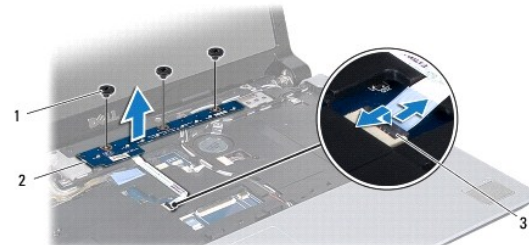
⚠ התראה: תיקונים במחשב יבוצעו על-ידי טכנאי שירות מוסמך בלבד. האחריות אינה מכסה נזק שייגרם עקב טיפול שאינו מאושר על-ידי Dell™.

⚠ התראה: כדי למנוע פריקה של חשמל סטטי, בצע הארקה לגופך בעזרת רצועת הארקה לפרק היד, או בכך שתיגע מדי פעם במשטחי מתכת לא צבועים (כגון מחבר במחשב).

⚠ התראה: כדי לסייע במניעת נזק ללוח המערכת, הסר את הסוללה הראשית (ראה [הוצאת הסוללה](#)) לפני עבודה בתוך המחשב.

הסרת לוח פקדי המדיה

1. פעל על פי ההליכים ב- [לפני שתתחיל](#).
2. הסר את הסוללה (ראה [הוצאת הסוללה](#)).
3. הסר את כיסוי הבקרה המרכזי (ראה [הסרת כיסוי הבקרה המרכזי](#)).
4. הסר את המקלדת (ראה [הסרת המקלדת](#)).
5. הסר את שלושת הברגים שמחברים את לוח פקדי המדיה אל בסיס המחשב.
6. הרם את תפס המחבר לשחרור כבל לוח פקדי המדיה ממחבר כבל לוח פקדי המדיה בלוח המערכת.
7. הרם את לוח פקדי המדיה מבסיס המחשב.



לוח פקדי מדיה	2	ברגים (3)	1
		מחבר כבל לוח פקדי המדיה	3

החזרת לוח פקדי המדיה

1. פעל על פי ההליכים ב- [לפני שתתחיל](#).
2. ישר את חורי הברגים שבלוח פקדי המדיה עם חורי הברגים שבבסיס המחשב.
3. החזר את שלושת הברגים שמחברים את לוח פקדי המדיה אל בסיס המחשב.
4. הכנס את כבל לוח פקדי המדיה לתוך מחבר כבל לוח פקדי המדיה בלוח המערכת ולחץ על תפס המחבר כדי להדק את הכבל למחבר.
5. הרכב מחדש את המקלדת (ראה [החזרת המקלדת למקומה](#)).

6. החזר את כיסוי הבקרה המרכזי למקומו (ראה [התקנת כיסוי הבקרה המרכזי](#)).

7. התקן מחדש את הסוללה (ראה [החלפת סוללה](#)).

[חזרה לרף התוכן](#)

מודולי זיכרון

מדריך שירות של Dell Studio™ 1745/1747

[הסרת מודולי הזיכרון](#)

[התקנה מחדש של מודולי הזיכרון](#)

⚠ אזהרה: לפני העבודה בחלק הפנימי של המחשב, קרא את המידע בנושא בטיחות המצורף למחשב. למידע נוסף על שיטות העבודה המומלצות בנושא בטיחות, עיין בדף הבית Regulatory Compliance [Homepage](#) שבאתר: www.dell.com/regulatory_compliance.

⚠ התראה: תיקונים במחשב יבוצעו על-ידי טכנאי שירות מוסמך בלבד. האחריות אינה מכסה נזק שייגרם עקב טיפול שאינו מאושר על-ידי Dell™.

⚠ התראה: כדי למנוע פריקה של חשמל סטטי, בצע הארקה לגופך בעזרת רצועת הארקה לפרק היד, או בכך שתיגע מדי פעם במשטחי מתכת לא צבועים (כגון מחבר במחשב).

⚠ התראה: כדי לסייע במניעת נזק ללוח המערכת, הסר את הסוללה הראשית (ראה [הוצאת הסוללה](#)) לפני עבודה בתוך המחשב.

ניתן להגדיל את נפח הזיכרון של המחשב על ידי התקנת מודולי זיכרון בלוח המערכת. לקבלת מידע על סוג הזיכרון הנתמך על-ידי המחשב שלך, עיין ב"מפרט" במדריך ההתקנה.

✍ הערה: מודולי זיכרון שרכשו מחברת Dell™ מכוסים על-ידי האחריות של המחשב.

המחשב מצויד בשני חריצי SODIMM הנגישים למשתמש, DDR III A ו- DDR III B אשר ניתן לגשת אליהם מהחלק התחתון של המחשב.

הסרת מודולי הזיכרון

1. פעל על פי ההליכים ב- [לפני שתתחיל](#).

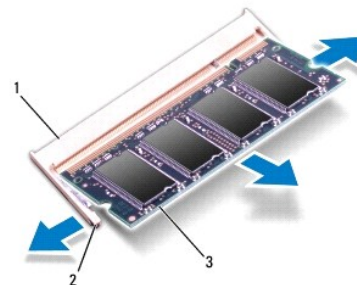
2. הסר את הסוללה (ראה [הוצאת הסוללה](#)).

3. הסר את מכסה הבסיס (ראה [הסרת מכסה הבסיס](#)).

⚠ התראה: כדי למנוע נזק למחבר מודול הזיכרון, אין להזיז את תפסי מודול הזיכרון בעזרת כלים כלשהם.

4. היעזר בקצות האצבעות כדי להזיז הצידה את תפסי האבטחה שבשני קצות מחבר מודול הזיכרון, עד שהמודול ישתחרר ממקומו.

5. הסר את מודול הזיכרון ממחבר מודול הזיכרון.



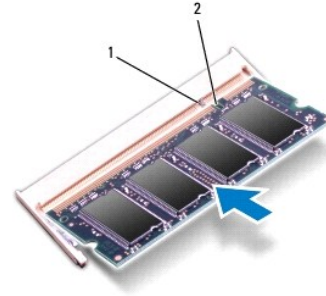
1	מחבר מודול זיכרון	2	תפסי אבטחה (2)
3	מודול זיכרון		

התקנה מחדש של מודולי הזיכרון

⚠ התראה: אם עליך להתקין מודולי זיכרון בשני מחברים, התקן מודול זיכרון במחבר עם התויות "DDR III A" לפני שתתקין מודול זיכרון נוסף במחבר עם התויות "DDR III B".

1. פעל על פי ההליכים ב- [לפני שתתחיל](#).

2. יישר את החרץ שבמודול הזיכרון עם הלשונית שבמחבר מודול הזיכרון.
 3. הכנס את מודול הזיכרון בחוזקה ובזווית של 45 מעלות לתוך החרץ, ולחץ על המודול כלפי מטה עד שהוא יכנס למקומו בנקישה. אם אינך שומע את קול הנקישה, הסר את מודול הזיכרון והתקן אותו מחדש.
- הערה:** אם מודול הזיכרון אינו מותקן כראוי, ייתכן שהמחשב לא יבצע אתחול.



1	לשונית	2	חרץ
---	--------	---	-----

4. החזר את מכסה הבסיס (ראה [התקנה חזרה של מכסה הבסיס](#)).
 5. התקן חזרה את הסוללה (ראה [החלפת סוללה](#)), או חבר את מתאם זרם החילופין למחשב ולשקע חשמל.
 6. הפעל את המחשב.
- בעת אתחול המחשב, הוא מזהה את מודולי הזיכרון ומעדכן אוטומטית את מידע התצורה של המערכת.
- כדי לאמת את נפח הזיכרון המותקן במחשב, לחץ על **Start** (התחל) **Help and Support** (עזרה ותמיכה) **Dell System Information** (מידע על מערכת Dell).

[חזרה לדף התוכן](#)

כרטיס Mini-Card אלחוטי

מדריך שירות של Dell Studio™ 1745/1747

[הסרת כרטיס ה-Mini-Card](#)

[החזרת ה-Mini-card למקומו](#)

⚠ אזהרה: לפני העבודה בחלק הפנימי של המחשב, קרא את המידע בנושא בטיחות המצורף למחשב. למידע נוסף על שיטות העבודה המומלצות בנושא בטיחות, עיין בדף הבית Regulatory Compliance [Homepage](#) שבאתר: www.dell.com/regulatory_compliance.

⚠ התראה: תיקונים במחשב יבוצעו על-ידי טכנאי שירות מוסמך בלבד. האחריות אינה מכסה נזק שייגרם עקב טיפול שאינו מאושר על-ידי Dell™.

⚠ התראה: כדי למנוע פריקה של חשמל סטטי, בצע הארקה לגופך בעזרת רצועת הארקה לפרק היד, או בכך שתיגע מדי פעם במשטחי מתכת לא צבועים (כגון מחבר במחשב).

⚠ התראה: כדי לסייע במניעת נזק ללוח המערכת, הסר את הסוללה הראשית (ראה [הוצאת הסוללה](#)) לפני עבודה בתוך המחשב.

⚠ התראה: כשכרטיס ה-Mini-Card נמצא מחוץ למחשב, אחסן אותו באריזה אנטיסטטית (עיין בסעיף "הגנה מפני פריקת מטען אלקטרוסטטי" בהוראות הבטיחות הנלוות למחשב).

🔧 הערה: חברת Dell אינה יכולה לערוב לתאימות או לספק תמיכה לכרטיסי Smart-Card שמקורם אינו מחברת Dell.

אם הזמנת כרטיס Mini-Card אלחוטי יחד עם המחשב, הכרטיס כבר מותקן במחשב.

המחשב תומך בחריץ כרטיס Mini-Card בגודל מלא ובשני חריצי Mini-Card בחצי גודל:

1 חריץ Mini-Card אחד בגודל מלא - רשת פס רחב ניידת או רשת תקשורת מרחבית אלחוטית (WWAN)

1 חריץ Mini-Card אחד בחצי גודל - רשת מקומית אלחוטית (WLAN), או Worldwide Interoperability for Microwave Access (WiMax)

1 חריץ Mini-Card אחד בחצי גודל - מודול טיונר טלוויזיה

🔧 הערה: בהתאם לתצורת המחשב בעת המכירה, כרטיסי Mini-Card יהיו מותקנים, או לא, בחריצי ה-Mini-Card.

הסרת כרטיס ה-Mini-Card

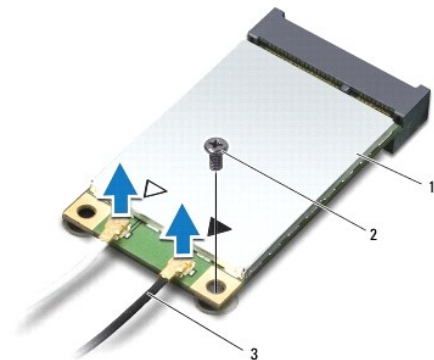
1. פעל על פי ההוראות ב- [לפני שתתחיל](#).

2. הסר את הסוללה (ראה [הוצאת הסוללה](#)).

3. הסר את מכסה הבסיס (ראה [הסרת מכסה הבסיס](#)).

⚠ התראה: בעת ניתוק כבל, יש למשוך את המחבר או את לשונית המשיכה שלו ולא את הכבל עצמו. כבלים מסוימים מצוידים במחברים עם לשוניות נעילה; בעת ניתוק כבל מסוג זה, לחץ פנימה על לשוניות הנעילה לפני ניתוק הכבל. בעת הפרדת מחברים, החזק אותם ישר כדי למנוע כיפוף של הפינים שלהם. נוסף על כך, לפני חיבור כבל, ודא ששני המחברים מכוונים ומיושרים כהלכה.

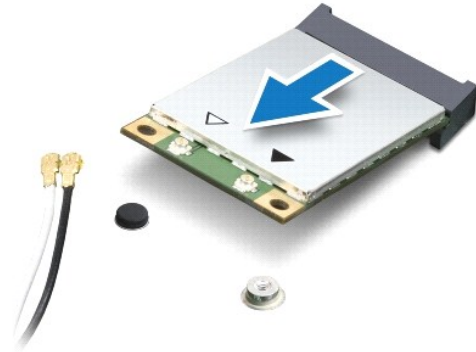
4. נתק את כבלי האנטנה מכרטיס ה-Mini-Card.



1	Mini-Card	2	ברג הידוק	3	מחברים לכבל אנטנה (2)
---	-----------	---	-----------	---	-----------------------

5. הסר את הבורג שמחבר את כרטיס ה-Mini-Card למחבר לוח המערכת.

6. הרם את כרטיס ה-Mini-Card והוצא אותו מהמחבר בלוח המערכת.



החזרת ה-Mini-card למקומו

1. פעל על פי ההליכים ב-[לפני שתתחיל](#).

2. הוצא את ה-Mini-Card החדש מארזתו.

⚠ **התראה:** החלק את הכרטיס למקומו תוך הפעלת לחץ יציב וקבוע. שימוש בכוח רב מדי עלול לגרום נזק למחבר.

⚠ **התראה:** המחברים מסומנים בקודים כדי להבטיח הכנסה נכונה. אם אתה חש בהתנגדות, בדוק את המחברים שעל הכרטיס ובלוח המערכת וישר שנית את הכרטיס.

⚠ **התראה:** כדי למנוע נזק לכרטיס ה-Mini-card, לעולם אל תניח כבלים מתחת לכרטיס.

3. הכנס את מחבר כרטיס ה-Mini-Card למחבר המתאים בלוח המערכת בזווית של 45 מעלות. לדוגמה, המחבר המיועד לכרטיס WLAN מסומן בכיתוב WLAN וכן הלאה.

4. לחץ כלפי מטה על הקצה השני של כרטיס ה-Mini-Card לתוך החריץ שבלוח המערכת והברג חזרה את הבורג המאבטחים את הכרטיס אל מחבר לוח המערכת.

5. חבר את כבלי האנטנה המתאימים לכרטיס ה-Mini-Card שאתה מתקין. הטבלה הבאה מציינת את מערך הצבעים של כבלי האנטנה עבור כל אחד מכרטיסי ה-Mini-Card הנתמכים על ידי המחשב.

מחברים בכרטיסי ה-Mini-Card	סכמת צבעים עבור כבלי אנטנה
WWAN (שני כבלי אנטנה)	
WWAN ראשי (משולש לבן)	לבן עם פס אפור
WWAN נוסף (משולש שחור)	שחור עם פס אפור
WLAN (2 כבלי אנטנה)	
WLAN ראשי (משולש לבן)	לבן
WLAN-משני (משולש שחור)	שחור
טיינר הטלנוויזיה (כבל אנטנה 1)	שחור

6. הדק כבלי אנטנה שאינם בשימוש במקומם בעזרת סרט הפלסטיק השקוף.

7. החזר את מכסה הבסיס (ראה [התקנה חזרה של מכסה הבסיס](#)).

8. התקן מחדש את הסוללה (ראה [החלפת סוללה](#)).

9. התקן את מנהלי ההתקנים ותוכניות השירות עבור המחשב, כנדרש. לקבלת מידע נוסף, עיין במדריך הטכנולוגיה של Dell.

📌 **הערה:** בעת התקנת כרטיס Mini-Card מקור שאינו Dell, עליך להתקין את מנהלי ההתקן ותוכניות השירות המתאימים. לקבלת מידע נוסף על מנהלי התקנים גנריים, עיין במדריך הטכנולוגיה של Dell.

כונן אופטי

מדריך שירות של Dell Studio™ 1745/1747

[הסרת הכונן האופטי](#)

[החלפת הכונן האופטי](#)

⚠ אזהרה: לפני העבודה בחלק הפנימי של המחשב, קרא את המידע בנושא בטיחות המצורף למחשב. למידע נוסף על שיטות העבודה המומלצות בנושא בטיחות, עיין בדף הבית Regulatory Compliance www.dell.com/regulatory_compliance.

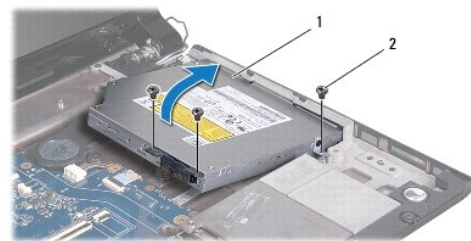
⚠ התראה: תיקונים במחשב יבוצעו על-ידי טכנאי שירות מוסמך בלבד. האחריות אינה מכסה נזק שייגרם עקב טיפול שאינו מאושר על-ידי Dell™.

⚠ התראה: כדי למנוע פריקה של חשמל סטטי, בצע הארקה לגופך בעזרת רצועת הארקה לפרק היד, או בכך שתיגע מדי פעם במשטחי מתכת לא צבועים (כגון מחבר במחשב).

⚠ התראה: כדי לסייע במניעת נזק ללוח המערכת, הסר את הסוללה הראשית (ראה [הוצאת הסוללה](#)) לפני עבודה בתוך המחשב.

הסרת הכונן האופטי

1. פעל על פי ההליכים ב- [לפני שתתחיל](#).
2. הסר את הסוללה (ראה [הוצאת הסוללה](#)).
3. הסר את כיסוי הבקרה המרכזי (ראה [הסרת כיסוי הבקרה המרכזי](#)).
4. הסר את המקלדת (ראה [הסרת המקלדת](#)).
5. הסר את לוח בקרי המדיה (ראה [הסרת לוח פקדי המדיה](#)).
6. הסר את משענת כף היד (ראה [הסרת משענת כף היד](#)).
7. הסר את לוח קורא כרטיסי המדיה (ראה [הסרת לוח קורא כרטיסי המדיה](#)).
8. הסר את שלושת הברגים שמחברים את הכונן האופטי אל בסיס המחשב.
9. הרם את הכונן האופטי כדי לנתק את הכונן האופטי מהמחבר בלוח המערכת.
01. הרם את הכונן האופטי והוצא אותו מבסיס המחשב.



1	כונן אופטי	2	ברגים (3)
---	------------	---	-----------

11. נתק את החוץ מהכונן האופטי.



1	חוצץ
---	------

החלפת הכונן האופטי

1. פעל על פי ההליכים ב- [לפני שתתחיל](#).
2. חבר את החוצץ לכונן האופטי.
3. ישר את המחבר שבכונן האופטי עם המחבר בלוח המערכת ולחץ על הכונן האופטי עד שייכנס למקומו כהלכה.
4. החזר את שלושת הברגים שמחברים את הכונן האופטי אל בסיס המחשב.
5. התקן בחזרה את לוח קורא כרטיסי המדיה (ראה [החלפת לוח קורא כרטיסי המדיה](#)).
6. התקן מחדש את משענת כף היד (ראה [התקנה מחדש של משענת כף היד](#)).
7. החזר את לוח בקרי המדיה (ראה [החזרת לוח פקדי המדיה](#)).
8. הרכב מחדש את המקלדת (ראה [החזרת המקלדת למקומה](#)).
9. החזר את כיסוי הבקרה המרכזי למקומו (ראה [התקנת כיסוי הבקרה המרכזי](#)).
01. התקן מחדש את הסוללה (ראה [החלפת סוללה](#)).

[חזרה לדרך התוכן](#)

משענת כף היד

מדריך שירות של Dell Studio™ 1745/1747

[הסרת משענת כף היד](#)

[התקנה מחדש של משענת כף היד](#)

⚠ אזהרה: לפני העבודה בחלק הפנימי של המחשב, קרא את המידע בנושא בטיחות המצורף למחשב. למידע נוסף על שיטות העבודה המומלצות בנושא בטיחות, עיין בדף הבית Regulatory Compliance www.dell.com/regulatory_compliance.

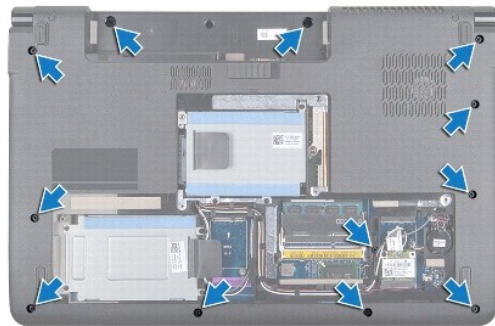
⚠ התראה: תיקונים במחשב יבוצעו על-ידי טכנאי שירות מוסמך בלבד. האחריות אינה מכסה נזק שייגרם עקב טיפול שאינו מאושר על-ידי Dell™.

⚠ התראה: כדי למנוע פריקה של חשמל סטטי, בצע הארקה לגופך בעזרת רצועת הארקה לפרק היד, או בכך שתיגע מדי פעם במשטחי מתכת לא צבועים (כגון מחבר במחשב).

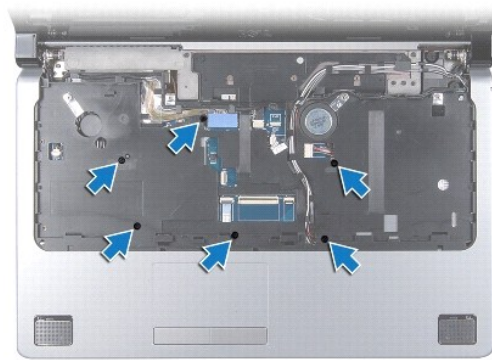
⚠ התראה: כדי לסייע במניעת נזק ללוח המערכת, הסר את הסוללה הראשית (ראה [הוצאת הסוללה](#)) לפני עבודה בתוך המחשב.

הסרת משענת כף היד

1. פעל על פי ההליכים ב- [לפני שתתחיל](#).
2. לחץ והוצא כרטיסים מותקנים כלשהם מחר"ץ ה- ExpressCard או מקורא כרטיסי המדיה 8 ב- 1.
3. הסר את הסוללה (ראה [הוצאת הסוללה](#)).
4. הסר את מכסה הבסיס (ראה [הסרת מכסה הבסיס](#)).
5. נתק את כבלי האנטנה מכרטיס(י) ה-Mini-Card (ראה [הסרת כרטיסי ה-Mini-Card](#)).
6. נתק את כבל מכלול הסאב-וופר ממחבר כבל מכלול הסאב-וופר בלוח המערכת.
7. הסר את שנים-עשר הברגים מבסיס המחשב.



8. הסר את כיסוי הבקרה המרכזי (ראה [הסרת כיסוי הבקרה המרכזי](#)).
9. הסר את המקלדת (ראה [הסרת המקלדת](#)).
01. הסר את לוח בקרי המדיה (ראה [הסרת לוח פקדי המדיה](#)).
11. הסר את ששת הברגים ממשענת כף היד.

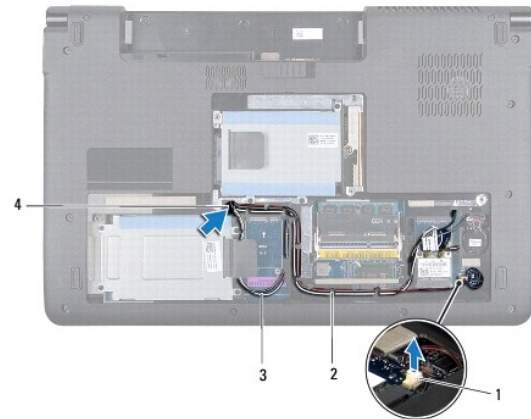


⚠ **התראה:** משוך את לשונית הפלסטיק שבחלק העליון של המחברים, כדי למנוע פגיעה במחברים.

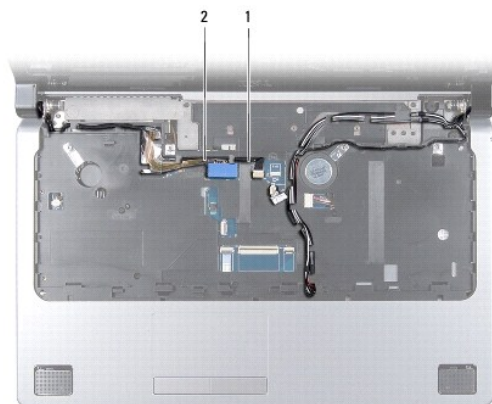
21. נתק את כבל התצוגה, כבל המצלמה, כבל לחצן ההפעלה וכבל משטח המגע ממחברי לוח המערכת המתאימים.

31. רשום את ניתוב כבלי האנטנה והסאב-וופר והוצא אותם בזהירות ממכווני הניתוב שלהם, ולאחר מכן שחרר אותם דרך חריץ.

41. רשום את ניתוב כבל הצג, כבל לחצן ההפעלה וכבל המצלמה והוצא בזהירות את הכבלים ממכווני הניתוב שלהם.



1	מחבר כבל מכלול הסאב-וופר	2	מכווני ניתוב
3	כבלי אנטנה	4	חריץ ניתוב כבל



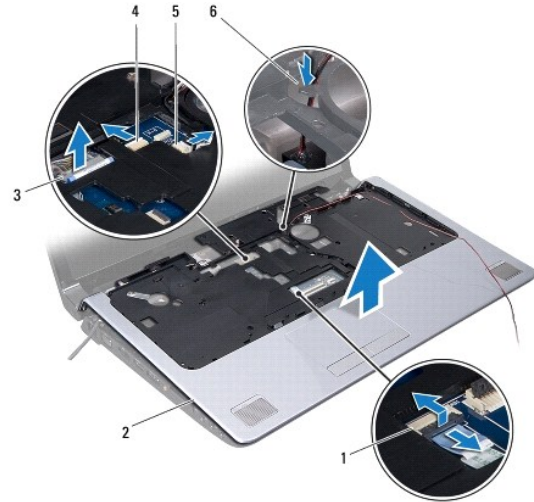
1	כבל מצלמה	2	כבל צג
---	-----------	---	--------

⚠ התראה: הפרד בזהירות את משענת כף היד מבסיס המחשב, כדי למנוע פגיעה במשענת כף היד.

51. השתמש באצבעות, החל מהקצה הימני או השמאלי של משענת כף היד, כדי להפריד את משענת כף היד מבסיס המחשב.

61. שחרר את כבל מכלול הסאב-וופר דרך החרוץ במשענת כף היד.

71. הרם את משענת כף היד והוצא אותה מבסיס המחשב.



מחבר כבל מקלדת המגע	2	משענת כף היד
מחבר כבל צג	4	מחבר כבל המצלמה
מחבר כבל לחצן ההפעלה	6	חרוץ כבל מכלול הסאב-וופר

התקנה מחדש של משענת כף היד

1. פעל על פי ההליכים ב- [לפני שתתחיל](#).
2. נתב את כבל מכלול הסאב-וופר דרך החרוץ במשענת כף היד.
3. ישר את מסעד כף היד עם בסיס המחשב והכנס אותו בעדינות עד להישמע נקישה.
4. נתב את כבלי האנטנה, כבל התצוגה, כבל לחצן ההפעלה וכבל מכלול הסאב-וופר דרך מכווני הניתוב שלהם.
5. חבר את כבל התצוגה, כבל המצלמה, כבל לחצן ההפעלה וכבל משטח המגע אל מחברי לוח המערכת המתאימים.
6. החזר את ששת הברגים של משענת כף היד.
7. החזר את לוח בקרי המדיה (ראה [החזרת לוח פקדי המדיה](#)).
8. הרכב מחדש את המקלדת (ראה [החזרת המקלדת למקומה](#)).
9. החזר את כיסוי הבקרה המרכזי למקומו (ראה [התקנת כיסוי הבקרה המרכזי](#)).
01. הברג מחדש את שניים-עשר הברגים שבתחתית בסיס המחשב.
11. חבר את כבלי האנטנה לכרטיסי (Mini-Card) (ראה [החזרת ה-Mini-card למקומו](#)).
21. חבר את כבל מכלול הסאב-וופר למחבר כבל מכלול הסאב-וופר בלוח המערכת.
31. החזר את מכסה הבסיס (ראה [התקנה חזרה של מכסה הבסיס](#)).

41. התקן מחדש את הסוללה (ראה [החלפת סוללה](#)).

51. התקן מחדש כרטיסים כלשהם שהוצאו מחריץ ה-ExpressCard או מקורא כרטיסי המדיה 8 ב-1.

[חזרה לדף התוכן](#)

לוח לחצן ההפעלה

מדריך שירות של Dell Studio™ 1745/1747

[הסרת לוח לחצן ההפעלה](#)

[החזרת לוח לחצן ההפעלה למקומו](#)

⚠ אזהרה: לפני העבודה בחלק הפנימי של המחשב, קרא את המידע בנושא בטיחות המצורף למחשב. למידע נוסף על שיטות העבודה המומלצות בנושא בטיחות, עיין בדף הבית Regulatory Compliance www.dell.com/regulatory_compliance.

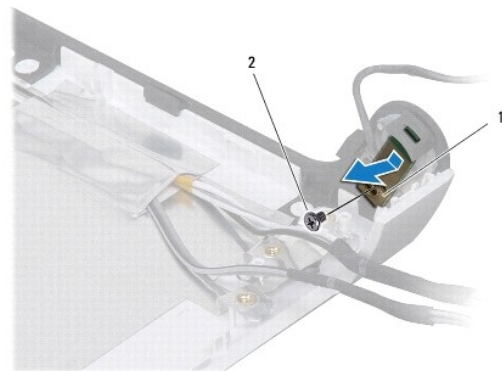
⚠ התראה: תיקונים במחשב יבוצעו על-ידי טכנאי שירות מוסמך בלבד. האחריות אינה מכסה נזק שייגרם עקב טיפול שאינו מאושר על-ידי Dell™.

⚠ התראה: כדי למנוע פריקה של חשמל סטטי, בצע הארקה לגופך בעזרת רצועת הארקה לפרק היד, או בכך שתיגע מדי פעם במשטחי מתכת לא צבועים (כגון מחבר במחשב).

⚠ התראה: כדי לסייע במניעת נזק ללוח המערכת, הסר את הסוללה הראשית (ראה [הוצאת הסוללה](#)) לפני עבודה בתוך המחשב.

הסרת לוח לחצן ההפעלה

1. פעל על פי ההליכים ב- [לפני שתתחיל](#).
2. הסר את הסוללה (ראה [הוצאת הסוללה](#)).
3. הסר את מכסה הבסיס (ראה [הסרת מכסה הבסיס](#)).
4. נתק את כבלי האנטנה מכרטיסי (Mini-Card) (ראה [הסרת כרטיסי ה-Mini-Card](#)).
5. נתק את כבלי מכלול הסאב-וופר ממחבר כבל מכלול הסאב-וופר בלוח המערכת (ראה [הסרת משענת כף היד](#)).
6. הסר את כיסוי הבקרה המרכזי (ראה [הסרת כיסוי הבקרה המרכזי](#)).
7. הסר את המקלדת (ראה [הסרת המקלדת](#)).
8. הסר את לוח בקרי המדיה (ראה [הסרת לוח פקדי המדיה](#)).
9. הסר את מכלול התצוגה (ראה [הסרת מכלול התצוגה](#)).
01. הסר את לוח התצוגה (ראה [הסרת לוח התצוגה](#)).
11. הסר את הבורג המחבר את לוח לחצן ההפעלה לכיסוי הצג.
21. שחרר את לוח לחצן ההפעלה מהחריץ שבכיסוי הצג והסר את לוח לחצן ההפעלה מכיסוי הצג.



1	לוח לחצן הפעלה	2	בורג
---	----------------	---	------

החזרת לוח לחצן ההפעלה למקומו

1. פעל על פי ההליכים ב- [לפני שתתחיל](#).
2. הדק את לוח לחצן ההפעלה באמצעות החרץ שבכיסוי הצג.
3. החזר את הבורג המחבר את לוח לחצן ההפעלה לכיסוי הצג.
4. החזר את לוח התצוגה למקומו (ראה [התקנה מחדש של לוח התצוגה](#)).
5. הרכב מחדש את מכלול התצוגה (ראה [התקנה מחדש של מכלול התצוגה](#)).
6. החזר את לוח בקרי המדיה (ראה [החזרת לוח פקדי המדיה](#)).
7. הרכב מחדש את המקלדת (ראה [החזרת המקלדת למקומה](#)).
8. החזר את כיסוי הבקרה המרכזי למקומו (ראה [התקנת כיסוי הבקרה המרכזי](#)).
9. חבר את כבל מכלול הסאב-וופר למחבר כבל מכלול הסאב-וופר בלוח המערכת (ראה [התקנה מחדש של משענת כף היד](#)).
01. חבר את כבלי האנטנה לכרטיסי(*) ה-Mini-Card (ראה [החזרת ה-Mini-card למקומו](#)).
11. החזר את מכסה הבסיס (ראה [התקנה חזרה של מכסה הבסיס](#)).
21. התקן מחדש את הסוללה (ראה [החלפת סוללה](#)).

[חזרה לדף התוכן](#)

סוללה

מדריך שירות של Dell Studio™ 1745/1747

[הוצאת הסוללה](#)

[החלפת סוללה](#)

⚠ אזהרה: לפני העבודה בחלק הפנימי של המחשב, קרא את המידע בנושא בטיחות המצורף למחשב. למידע נוסף על שיטות העבודה המומלצות בנושא בטיחות, עיין בדף הבית Regulatory Compliance www.dell.com/regulatory_compliance Homepage.

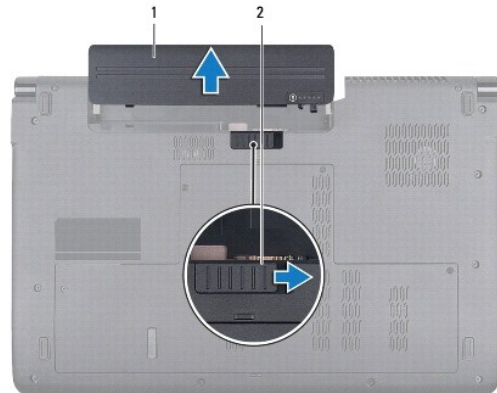
⚠ התראה: תיקונים במחשב יבוצעו על-ידי טכנאי שירות מוסמך בלבד. האחריות אינה מכסה נזק שייגרם עקב טיפול שאינו מאושר על-ידי Dell™.

⚠ התראה: כדי למנוע פריקה של חשמל סטטי, בצע הארקה לגופך בעזרת רצועת הארקה לפרק היד, או בכך שתיגע מדי פעם במשטחי מתכת לא צבועים (כגון מחבר במחשב).

⚠ התראה: כדי שלא לגרום נזק למחשב, השתמש אך ורק בסוללה שנועדה לשימוש במחשב מסוים זה של Dell. אין להשתמש בסוללות שנועדו לשימוש במחשבים אחרים של Dell.

הוצאת הסוללה

1. כבה את המחשב והפוך אותו.
2. החלק את תפס שחרור הסוללה עד שהוא נכנס למקומו בנקישה.
3. החלק את הסוללה והוצא אותה מתא הסוללות.



1	סוללה	2	תפס שחרור הסוללה
---	-------	---	------------------

החלפת סוללה

החלק את הסוללה לתוך תא הסוללה, עד שתיכנס למקומה בנקישה.

רמקולים

מדריך שירות של Dell Studio™ 1745/1747

[הסרת הרמקולים](#)

[התקנה מחדש של הרמקולים](#)

⚠ אזהרה: לפני העבודה בחלק הפנימי של המחשב, קרא את המידע בנושא בטיחות המצורף למחשב. למידע נוסף על שיטות העבודה המומלצות בנושא בטיחות, עיין בדף הבית Regulatory Compliance www.dell.com/regulatory_compliance.

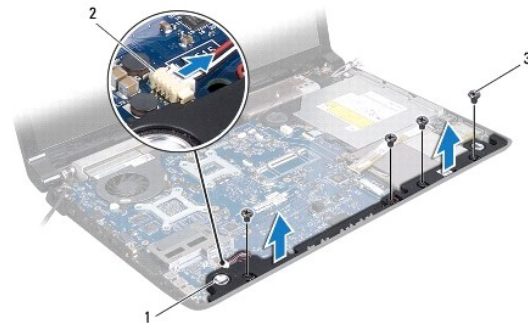
⚠ התראה: תיקונים במחשב יבוצעו על-ידי טכנאי שירות מוסמך בלבד. האחריות אינה מכסה נזק שייגרם עקב טיפול שאינו מאושר על-ידי Dell™.

⚠ התראה: כדי למנוע פריקה של חשמל סטטי, בצע הארקה לגופך בעזרת רצועת הארקה לפרק היד, או בכך שתיגע מדי פעם במשטחי מתכת לא צבועים (כגון מחבר במחשב).

⚠ התראה: כדי לסייע במניעת נזק ללוח המערכת, הסר את הסוללה הראשית (ראה [הוצאת הסוללה](#)) לפני עבודה בתוך המחשב.

הסרת הרמקולים

1. פעל על פי ההליכים ב- [לפני שתתחיל](#).
2. הסר את הסוללה (ראה [הוצאת הסוללה](#)).
3. הסר את כיסוי הבקרה המרכזי (ראה [הסרת כיסוי הבקרה המרכזי](#)).
4. הסר את המקלדת (ראה [הסרת המקלדת](#)).
5. הסר את לוח בקרי המדיה (ראה [הסרת לוח פקדי המדיה](#)).
6. הסר את משענת כף היד (ראה [הסרת משענת כף היד](#)).
7. נתק את כבל הרמקול ממחבר כבל הרמקול בלוח המערכת.
8. הסר את ארבעת הברגים שמחברים את הרמקולים לבסיס המחשב.
9. הרום והוצא את הרמקולים מבסיס המחשב.



1	רמקולים (2)	2	מחבר כבל רמקול
3	ברגים (4)		

התקנה מחדש של הרמקולים

1. פעל על פי ההליכים ב- [לפני שתתחיל](#).
2. הנח את הרמקולים על בסיס המחשב והברג חזרה את ארבעת הברגים המחברים את הרמקולים אל בסיס המחשב.

3. חבר את כבל הרמקול למחבר כבל הרמקול בלוח המערכת.
4. התקן מחדש את משענת כף היד (ראה [התקנה מחדש של משענת כף היד](#)).
5. החזר את לוח בקרי המדיה (ראה [החזרת לוח פקודי המדיה](#)).
6. הרכב מחדש את המקלדת (ראה [החזרת המקלדת למקומה](#)).
7. החזר את כיסוי הבקרה המרכזי למקומו (ראה [התקנת כיסוי הבקרה המרכזי](#)).
8. התקן מחדש את הסוללה (ראה [החלפת סוללה](#)).

[חזרה לדרף התוכן](#)

מכלול הסאב-וופר

מדריך שירות של Dell Studio™ 1745/1747

[הסרת מכלול הסאב-וופר](#)

[התקנה מחדש של מכלול הסאב-וופר](#)

⚠ אזהרה: לפני העבודה בחלק הפנימי של המחשב, קרא את המידע בנושא בטיחות המצורף למחשב. למידע נוסף על שיטות העבודה המומלצות בנושא בטיחות, עיין בדף הבית Regulatory Compliance **⚠**
Homepage שבאתר: www.dell.com/regulatory_compliance.

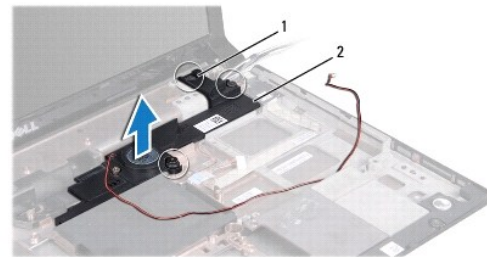
⚠ התראה: תיקונים במחשב יבוצעו על-ידי טכנאי שירות מוסמך בלבד. האחריות אינה מכסה נזק שייגרם עקב טיפול שאינו מאושר על-ידי Dell™.

⚠ התראה: כדי למנוע פריקה של חשמל סטטי, בצע הארקה לגופך בעזרת רצועת הארקה לפרק היד, או בכך שתיגע מדי פעם במשטחי מתכת לא צבועים (כגון מחבר במחשב).

⚠ התראה: כדי לסייע במניעת נזק ללוח המערכת, הסר את הסוללה הראשית (ראה [הוצאת הסוללה](#)) לפני עבודה בתוך המחשב.

הסרת מכלול הסאב-וופר

1. פעל על פי ההליכים ב- [לפני שתתחיל](#).
2. הסר את הסוללה (ראה [הוצאת הסוללה](#)).
3. בצע את ההוראות מ [שלב 2](#) עד [שלב 19](#) בסעיף [הסרת לוח המערכת](#).
4. שחרר את שלושת הברגים בכלואים המחברים את מכלול הסאב וופר לבסיס המחשב.
5. הרם את מכלול הסאב וופר והוצא אותו מבסיס המחשב.



1	ברגים (3)	2	מכלול הסאב-וופר
---	-----------	---	-----------------

התקנה מחדש של מכלול הסאב-וופר

1. פעל על פי ההליכים ב- [לפני שתתחיל](#).
2. הנח את מכלול הסאב וופר על בסיס המחשב.
3. הדק את שלושת הברגים בכלואים המחברים את מכלול הסאב וופר לבסיס המחשב.
4. בצע את ההוראות מ [שלב 6](#) עד [שלב 21](#) בסעיף [החזרת לוח המערכת](#).
5. התקן מחדש את הסוללה (ראה [החלפת סוללה](#)).

לוח מערכת

מדריך שירות של Dell Studio™ 1745/1747

- [הסרת לוח המערכת](#)
- [החזרת לוח המערכת](#)
- [הזנת תג השירות ב-BIOS](#)

⚠ אזהרה: לפני העבודה בחלק הפנימי של המחשב, קרא את המידע בנושא בטיחות המצורף למחשב. למידע נוסף על שיטות העבודה המומלצות בנושא בטיחות, עיין בדף הבית Regulatory Compliance Homepage שבאתר: www.dell.com/regulatory_compliance.

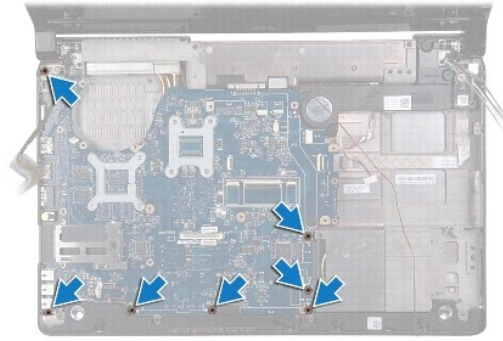
⚠ התראה: תיקונים במחשב יבוצעו על-ידי טכנאי שירות מוסמך בלבד. האחריות אינה מכסה נזק שייגרם עקב טיפול שאינו מאושר על-ידי Dell™.

⚠ התראה: כדי למנוע פריקה של חשמל סטטי, בצע הארקה לגופך בעזרת רצועת הארקה לפרק היד, או בכך שתיגע מדי פעם במשטחי מתכת לא צבועים (כגון מחבר במחשב).

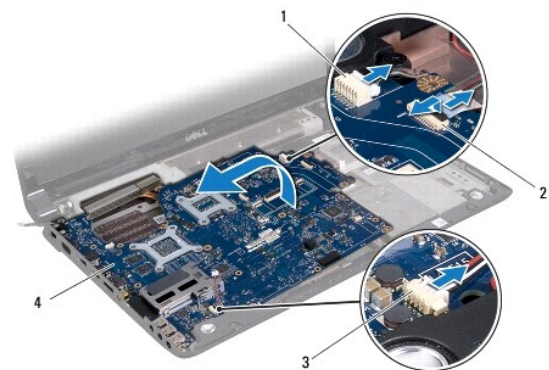
⚠ התראה: כדי לסייע במניעת נזק ללוח המערכת, הסר את הסוללה הראשית (ראה [הוצאת הסוללה](#)) לפני עבודה בתוך המחשב.

הסרת לוח המערכת

- פעל על פי ההליכים ב- [לפני שתתחיל](#).
- לחץ והוצא כרטיסים מותקנים כלשהם מחרץ ה- ExpressCard או מקורא כרטיסי המדיה 8 ב- 1.
- הסר את הסוללה (ראה [הוצאת הסוללה](#)).
- הסר את מכסה הבסיס (ראה [הסרת מכסה הבסיס](#)).
- הסר את מודולי הזיכרון (ראה [הסרת מודולי הזיכרון](#)).
- הסר את כרטיסי ה-Mini-Card (ראה [הסרת כרטיסי ה-Mini-Card](#)).
- הסר את הכונן (נים) הקשיח(ים) (ראה [הסרת הכונן\(נים\) הקשיח\(ים\)](#)).
- הסר את סוללת המטבע (ראה [הסרת סוללת המטבע](#)).
- הסר את כיסוי הבקרה המרכזי (ראה [הסרת כיסוי הבקרה המרכזי](#)).
- הסר את המקלדת (ראה [הסרת המקלדת](#)).
- הסר את לוח בקרי המדיה (ראה [הסרת לוח פקדי המדיה](#)).
- הסר את משענת כף היד (ראה [הסרת משענת כף היד](#)).
- הסר את כרטיסי Bluetooth (ראה [הסרת כרטיסי ה-Bluetooth](#)).
- הסר את המאוורר התרמי (ראה [הסרת המאוורר התרמי](#)).
- הסר את לוח קורא כרטיסי המדיה (ראה [הסרת לוח קורא כרטיסי המדיה](#)).
- הסר את הכונן האופטי (ראה [הסרת הכונן האופטי](#)).
- הסר את שבעת הברגים שמחברים את מכלול לוח המערכת אל בסיס המחשב.



81. נתק את כבל הרמקול, כבל לוח ה-USB, ואת כבל מתאם זרם החילופין מהמחברים שבלוח המערכת.



1	מחבר כבל מתאם זרם חילופין	2	מחבר כבל לוח ה-USB
3	מחבר כבל רמקול	4	לוח מערכת

91. הרם את מכלול לוח המערכת בזווית לכיוון צד המחשב והוצא אותו מבסיס המחשב.

02. הפוך את מכלול לוח המערכת.

12. הסר את גוף הקירור של המעבד המרכזי (ראה [הסרת גוף הקירור של המעבד המרכזי](#)).

22. הסר את גוף הקירור של המעבד הגרפי (ראה [הסרת גוף הקירור של המעבד הגרפי](#)).

32. הסר את מודול המעבד (ראה [הסרת מודול המעבד](#)).

החזרת לוח המערכת

1. פעל על פי ההליכים ב- [לפני שתתחיל](#).

2. החזר למקומו את מודול המעבד (ראה [התקנה מחדש מודול המעבד](#)).

3. החזר למקומו את גוף הקירור של המעבד המרכזי (ראה [התקנה מחדש של גוף הקירור של המעבד המרכזי](#)).

4. החזר למקומו את גוף הקירור של המעבד הגרפי (ראה [התקנה מחדש של גוף הקירור של המעבד הגרפי](#)).

5. הפוך את מכלול לוח המערכת.

6. הנח את מכלול לוח המערכת על בסיס המחשב.

7. חבר את כבל הרמקול, כבל לוח ה-USB, ואת כבל מתאם זרם החילופין אל המחברים שבלוח המערכת.

8. הברג מחדש את שבעת הברגים שמחברים את מכלול לוח המערכת אל בסיס המחשב.
9. התקן מחדש את הכונן האופטי (ראה [החלפת הכונן האופטי](#)).
01. התקן בחזרה את לוח קורא כרטיסי המדיה (ראה [החלפת לוח קורא כרטיסי המדיה](#)).
11. התקן מחדש את המאוורר התרמי (ראה [התקנה מחדש של המאוורר התרמי](#)).
21. החזר למקומו את כרטיס Bluetooth (ראה [התקנה מחדש של כרטיס ה-Bluetooth](#)).
31. התקן מחדש את משענת כף היד (ראה [התקנה מחדש של משענת כף היד](#)).
41. החזר את לוח בקרי המדיה (ראה [החזרת לוח פקדי המדיה](#)).
51. הרכב מחדש את המקלדת (ראה [החזרת המקלדת למקומה](#)).
61. החזר את כיסוי הבקרה המרכזי למקומו (ראה [התקנת כיסוי הבקרה המרכזי](#)).
71. התקן מחדש את סוללת המטבע (ראה [התקנה מחדש של סוללת המטבע](#)).
81. החזר את הכונן(ים) הקשיח(ים) (ראה [החזרת הכונן\(ים\) הקשיח\(ים\)](#)).
91. החזר את כרטיסי ה-Mini-Card (ראה [החזרת ה-Mini-card למקומו](#)).
02. הרכב מחדש את מודולי הזיכרון (ראה [התקנה מחדש של מודולי הזיכרון](#)).
12. החזר את מכסה הבסיס (ראה [התקנה חזרה של מכסה הבסיס](#)).
22. התקן מחדש את הסוללה (ראה [החלפת סוללה](#)).
32. התקן מחדש כרטיסים כלשהם שהוצאו מחריץ ה-ExpressCard או מקורא כרטיסי המדיה 8 ב-1.

⚠ התראה: לפני הפעלת המחשב, הברג חזרה את כל הברגים וודא שלא נותרו ברגים חופשיים בתוך המחשב. אי ביצוע הוראה זו עלול לגרום נזק למחשב.

42. הפעל את המחשב.

🔧 הערה: לאחר החלפת לוח המערכת, הזן את תג השירות של המחשב ב-BIOS של לוח המערכת החלופי.


52. הזן את תג השירות (ראה [הזנת תג השירות ב-BIOS](#)).

הזנת תג השירות ב-BIOS


1. ודא שמתאם הזרם מחובר ושהסוללה הראשית מותקנת כהלכה.
2. הפעל את המחשב.
3. הקש <F2> במהלך POST כדי להיכנס לתוכנית הגדרת המערכת.
4. נווט אל לשונית האבטחה והקלד את תג השירות בשדה **Set Service Tag** (הגדר תג שירות).

[חזרה לדרך התוכן](#)

מדריך שירות של Dell Studio™ 1745/1747

 **הערה:** הערה מציינת מידע חשוב המסייע להשתמש במחשב ביתר יעילות.

 **התראה:** זהירות מציינת נזק אפשרי לחומרה או אובדן נתונים, ומסבירה כיצד ניתן למנוע את הבעיה.

 **אזהרה:** אזהרה מציינת אפשרות של נזק לרכוש, פגיעה גופנית או מוות.

המידע במסמך זה עשוי להשתנות ללא הודעה.
© Dell Inc. 2009 כל הזכויות שמורות.

חל איסור על העתקה של חומרים אלו, בכל דרך שהיא, ללא קבלת רשות בכתב מאת Dell Inc.

סימנים מסחריים המופיעים במסמך זה: Dell והלוגו של DELL הם סימנים מסחריים של Dell Inc. Bluetooth הוא סימן מסחרי רשום בבעלות Bluetooth SIG, Inc. ומשמש את Dell ברשיון. Windows, Microsoft, Windows Vista, ולוגו הלחץ Start (התחיל) של Windows Vista הם סימנים מסחריים או סימנים מסחריים רשומים של Microsoft Corporation בארצות הברית /או במדינות אחרות.

ייתכן שייעשה שימוש בסימנים מסחריים ובשמות מסחריים אחרים במסמך זה כדי להתייחס לישויות הטוענות לבעלות על הסימנים והשמות, או למוצרים שלהן. Dell Inc. מוותרת על כל עניין קנייני בסימנים מסחריים ושמות מסחריים פרט לאלה שבבעלותה.

אוגוסט 2009 מהדורה A00

מכלול כבל אנטנת טלוויזיה

מדריך שירות של Dell Studio™ 1745/1747

[הסרת מכלול כבל אנטנת טלוויזיה](#)

[החזרת מכלול כבל אנטנת טלוויזיה למקומו](#)

⚠ אזהרה: לפני העבודה בחלק הפנימי של המחשב, קרא את המידע בנושא בטיחות המצורף למחשב. למידע נוסף על שיטות העבודה המומלצות בנושא בטיחות, עיין בדף הבית Regulatory Compliance [www.dell.com/regulatory_compliance](#) Homepage.

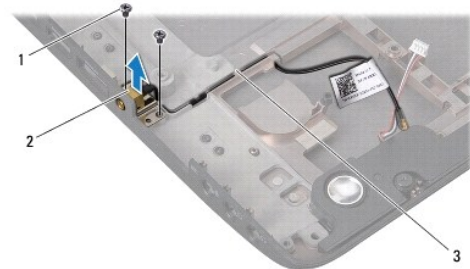
⚠ התראה: תיקונים במחשב יבוצעו על-ידי טכנאי שירות מוסמך בלבד. האחריות אינה מכסה נזק שייגרם עקב טיפול שאינו מאושר על-ידי Dell™.

⚠ התראה: כדי למנוע פריקה של חשמל סטטי, בצע הארקה לגופך בעזרת רצועת הארקה לפרק היד, או בכך שתיגע מדי פעם במשטחי מתכת לא צבועים (כגון מחבר במחשב).

⚠ התראה: כדי לסייע במניעת נזק ללוח המערכת, הסר את הסוללה הראשית (ראה [הוצאת הסוללה](#)) לפני עבודה בתוך המחשב.

הסרת מכלול כבל אנטנת טלוויזיה

1. פעל על פי ההליכים ב- [לפני שתתחיל](#).
2. הסר את הסוללה (ראה [הוצאת הסוללה](#)).
3. בצע את ההוראות מ [שלב 2](#) עד [שלב 19](#) בסעיף [הסרת לוח המערכת](#).
4. הסר את שני הברגים המחברים את מכלול כבל הטלוויזיה לבסיס המחשב.
5. שחרר את מכלול כבל אנטנת הטלוויזיה ממכוני הניתוב שבבסיס המחשב.
6. הרם את מכלול כבל אנטנת הטלוויזיה והוצא אותו מבסיס המחשב.



1	ברגים (2)	2	מכלול כבל אנטנת טלוויזיה
3	מכוני ניתוב		

החזרת מכלול כבל אנטנת טלוויזיה למקומו

1. פעל על פי ההליכים ב- [לפני שתתחיל](#).
2. נתב את מכלול כבל אנטנת הטלוויזיה דרך מכוני הניתוב שבבסיס המחשב.
3. החזר את שני הברגים המחברים את מכלול כבל הטלוויזיה לבסיס המחשב.
4. בצע את ההוראות מ [שלב 6](#) עד [שלב 21](#) בסעיף [החזרת לוח המערכת](#).
5. התקן מחדש את הסוללה (ראה [החלפת סוללה](#)).

לוח USB

מדריך שירות של Dell Studio™ 1745/1747

[הסרת לוח ה-USB](#)

[החלפת לוח ה-USB](#)

⚠ אזהרה: לפני העבודה בחלק הפנימי של המחשב, קרא את המידע בנושא בטיחות המצורף למחשב. למידע נוסף על שיטות העבודה המומלצות בנושא בטיחות, עיין בדף הבית Regulatory Compliance [www.dell.com/regulatory_compliance](#) Homepage.

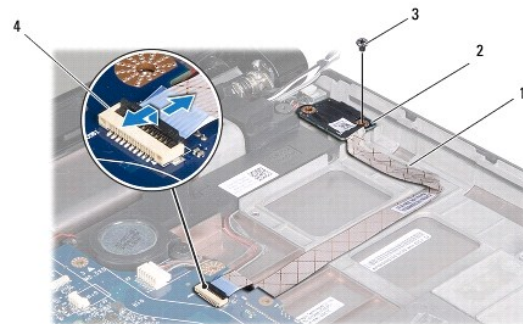
⚠ התראה: תיקונים במחשב יבוצעו על-ידי טכנאי שירות מוסמך בלבד. האחריות אינה מכסה נזק שייגרם עקב טיפול שאינו מאושר על-ידי Dell™.

⚠ התראה: כדי למנוע פריקה של חשמל סטטי, בצע הארקה לגופך בעזרת רצועת הארקה לפרק היד, או בכך שתיגע מדי פעם במשטחי מתכת לא צבועים (כגון מחבר במחשב).

⚠ התראה: כדי לסייע במניעת נזק ללוח המערכת, הסר את הסוללה הראשית (ראה [הוצאת הסוללה](#)) לפני עבודה בתוך המחשב.

הסרת לוח ה-USB

1. פעל על פי ההליכים ב- [לפני שתתחיל](#).
2. הסר את הסוללה (ראה [הוצאת הסוללה](#)).
3. הסר את כיסוי הבקרה המרכזי (ראה [הסרת כיסוי הבקרה המרכזי](#)).
4. הסר את המקלדת (ראה [הסרת המקלדת](#)).
5. הסר את לוח בקרי המדיה (ראה [הסרת לוח פקדי המדיה](#)).
6. הסר את משענת כף היד (ראה [הסרת משענת כף היד](#)).
7. הסר את לוח קורא כרטיסי המדיה (ראה [הסרת לוח קורא כרטיסי המדיה](#)).
8. הסר את הכונן האופטי (ראה [הסרת הכונן האופטי](#)).
9. הרם את התפס לניתוק כבל לוח ה-USB ממחבר כבל לוח ה-USB בלוח המערכת.
01. הסר את הבורג שמחבר את לוח ה-USB אל בסיס המחשב.
11. שים לב לניתוב כבל לוח ה-USB והרם את כבל לוח ה-USB ממקומו.
21. הוצא את לוח ה-USB מבסיס המחשב.



1	כבל לוח ה-USB	2	לוח USB
3	בורג	4	מחבר כבל לוח ה-USB

החלפת לוח ה-USB

1. פעל על פי ההליכים ב- [לפני שתתחיל](#).
2. ישר את החור שבלוח ה-USB כנגד הבליטה שבבסיס המחשב.
3. הברג מחדש את הבורג שמחבר את לוח ה-USB אל בסיס המחשב.
4. נתב את כבל לוח ה-USB ולחץ כלפי מטה על התפס לחיבור כבל לוח ה-USB אל מחבר כבל לוח ה-USB בלוח המערכת.
5. התקן מחדש את הכונן האופטי (ראה [החלפת הכונן האופטי](#)).
6. התקן בחזרה את לוח קורא כרטיסי המדיה (ראה [החלפת לוח קורא כרטיסי המדיה](#)).
7. התקן מחדש את משענת כף היד (ראה [התקנה מחדש של משענת כף היד](#)).
8. החזר את לוח בקרי המדיה (ראה [החזרת לוח פקדי המדיה](#)).
9. הרכב מחדש את המקלדת (ראה [החזרת המקלדת למקומה](#)).
01. החזר את כיסוי הבקרה המרכזי למקומו (ראה [התקנת כיסוי הבקרה המרכזי](#)).
11. התקן מחדש את הסוללה (ראה [החלפת סוללה](#)).

[חזרה לדרך התוכן](#)